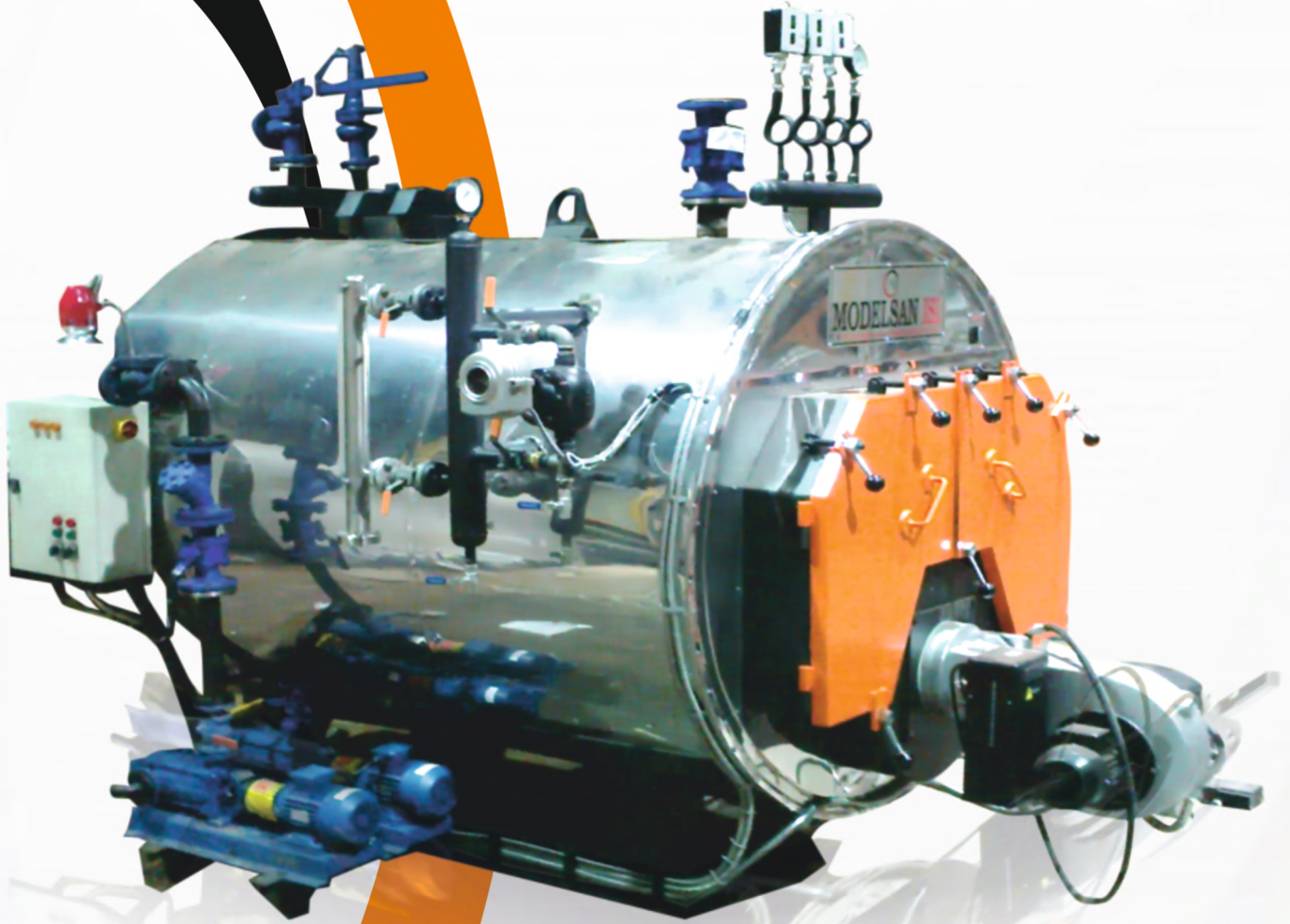




MODELSAN ISI[®]

Model Makine Isı San.Tic. Ltd.Şti.



DOMESTİK, ENDÜSTRİYEL KAZANLAR VE ISI DEĞİŞTİRİCİLERİ.

DOMESTIC, INDUSTRIAL BOILERS AND HEAT EXCHANGERS.

ОТЕЧЕСТВЕННЫЕ, ПРОМЫШЛЕННЫЕ КОТЛЫ И ТЕПЛОБМЕННИКИ.



EN-ISO
9001-2015

www.modelsanisi.com.tr

HAKKIMIZDA

1993 yılında kurulan "Modelsan Isı" ısıtma sektöründe kalorifer kazanları, buhar kazanları, kızgın yağ kazanları, boyler, eşanjör, ekonomizer ve yakıt tankı imalatı ile sektörde faaliyet gösteren köklü firmalardan birisidir.

Modelsan Isı, kısa zamanda sektör içinde kendini ıspaltayıp TSE, ISO 9001 ve CE belgelerini alarak, sanayi tipi kazanlar ve kalorifer kazanlarının imalatı konusunda sektörde söz sahibi firmalar arasına girmiştir.

Modelsan Isı, Yerleşim, işyeri, sera ve endüstri tesisler için en az yakıtla yüksek verim elde edilen ürünleri uzman ekip ve yüksek kalite prensibiyle üretmektedir.

ABOUT US

"Modelsan Isı" which founded in 1993, is one of the long-established companies that is active in the sector with heating boilers, steam boilers, thermal oil boilers, heat exchangers, economizer and fuel tanks.

Modelsan Isı, in a short time has proven itself in the sector, and by getting TSE, ISO 9001 and CE certificates has become one of the leading companies in manufacturing industrial-type boilers and heating boilers.

Modelsan Isı, produces high efficiency products with minimum fuel for residential places, workplaces, greenhouses and industrial facilities with its expert team and high quality principle.

НАСЧЕТ НАС

«Modelsan Isı», основанная в 1993 году, является одной из давних компаний, работающих в этом секторе с отопительными котлами, паровыми котлами, котлами на жидком топливе, теплообменниками, экономайзерами и топливными баками.

Компания Modelsan Isı за короткое время зарекомендовала себя в этом секторе, и, получив сертификаты TSE, ISO 9001 и CE, стала одной из ведущих компаний по производству промышленных котлов и отопительных котлов.

Компания Modelsan Isı производит высокопроизводительную продукцию с минимальным расходом топлива для жилых помещений, рабочих мест, теплиц и промышленных объектов со своей командой экспертов и принципом высокого качества.



TSBK SERİSİ



ÖN OCAK



TSSG SERİSİ



TSKK SERİSİ



KBKK-3 SERİSİ



YSKK SERİSİ



KBSG SERİSİ



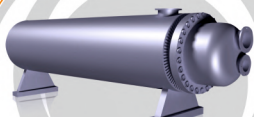
KBSG-3 SERİSİ



**MD. KYK
SG SERİSİ**



MDSBY / MD2SB SERİSİ



EŞANJÖR



MDYT SERİSİ



EKONOMİZER

TSBK SERİSİ



TAM SİLİNDİRİK SIVI, GAZ ve KATI YAKITLI BUHAR KAZANI

CYLINDRICAL (SCOTCH) LIQUID, GAS AND SOLID FUELS STEAM BOILER
ПОЛНОСТЬЮ ЦИЛИНДРИЧЕСКИЙ ЖИДКОСТНЫЙ, ГАЗОВЫЙ И ТВЕРДОТОПЛИВНЫЙ ПАРОВОЙ КОТЕЛ

AÇIKLAMA

- 300kg/h ile 10.000kg/h kapasiteleri arasında üretimi yapılabilmektedir.
- Kazanlar alev duman borulu olup borular aynaya kaynaklıdır.
- Büyük yerleşim tesislerinin ısıtılmasında, gıda, tekstil, kimya sanayi ve benzeri endüstri tesislerin ihtiyaçlarını karşılamak için tasarlanmış ve imal edilmiştir.
- Yüksek basınca karşı dayanabilmek için dizayn esnasında uyumlu sac P235GH, P265GH, P295GH, P355GH seçilir.
- Kazanlara işletme basıncının 1.5 katı hidrostatik test uygulanır, Ayrıca işletme basıncı (1-15) bar aralığında imal edilir. Daha yüksek barlar için iletişime geçiniz.
- Ani buhar çekimlerine cevap verir. Geniş buharlaşma yüzeyine ve buhar hacmine sahiptir.
- Ondüle külhanlı, sıvama aynalı olarak imal edilir.
- Katı yakıtlılarda; Ön ocak ve skoç buhar kazanı ile mükemmel uyumludur.

EXPLANATION

- It can produce between 300 kg/h and 10,000 kg/h capacities.
- Boilers are fire tubes and tubes are welded to the tubesheet.
- It is designed and manufactured to meet the needs of industrial facilities such as food, textile, chemical industry and for heating large residential facilities.
- During design compatible sheet metal is chosen (P235GH, P265GH, P295GH, P355GH) to stand with high pressures
- The boilers are subjected to hydrostatic pressure test which is 1.5 times the operating pressure. However, the working pressure range is between (1-15) bar for our serial production. For higher pressure you can contact with us.
- Responds to sudden steam shots. It has a large evaporation surface and steam volume.
- It is manufactured with corrugated furnace, and puddle tubes sheet.

ПОЯСНЕНИЯ

- Могут изготавливаться с производительностью от 300 кг / ч до 10000 кг / ч.
- Котлы представляют собой дымогарные трубы, а трубы привариваются к зеркалу.
- Разработаны и изготовлены для удовлетворения потребностей промышленных таких объектов, как пищевая, текстильная, химическая промышленность и аналогичное отопление крупных жилых объектов.
- Для того, чтобы выдерживать высокое давление, во время проектирования выбираются подходящие листы P235GH, P265GH, P295GH, P355GH.
- Котлы подвергаются гидростатическим испытаниям в 1,5 раза превышающим рабочее давление. Кроме того, рабочее давление (1-15) производится в диапазоне бар. Для более высоких баров, пожалуйста, свяжитесь с нами.
- Реагирует на внезапные выхлопы пара. Имеет большую поверхность испарения и объем паров.

AÇIKLAMA

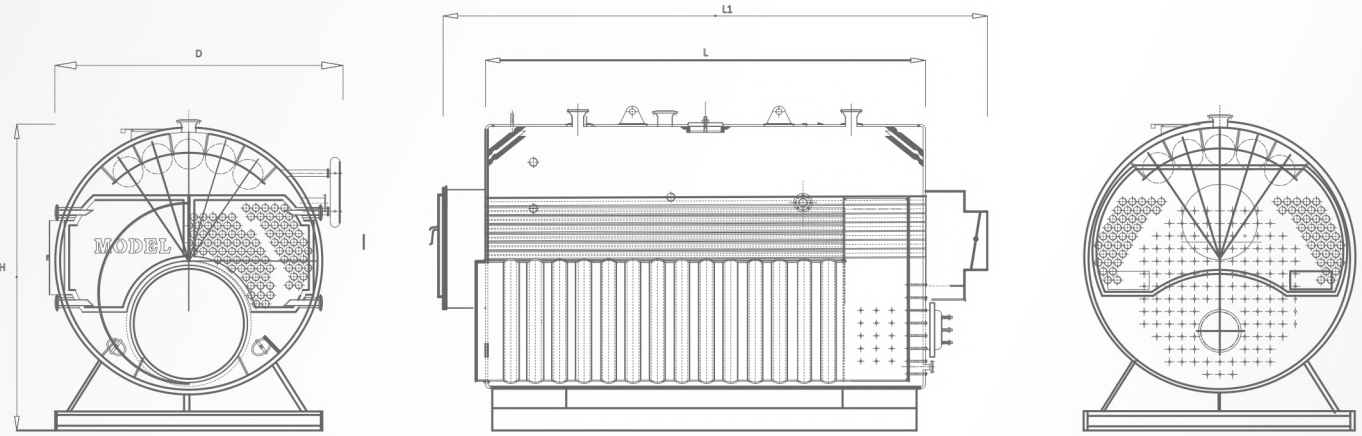
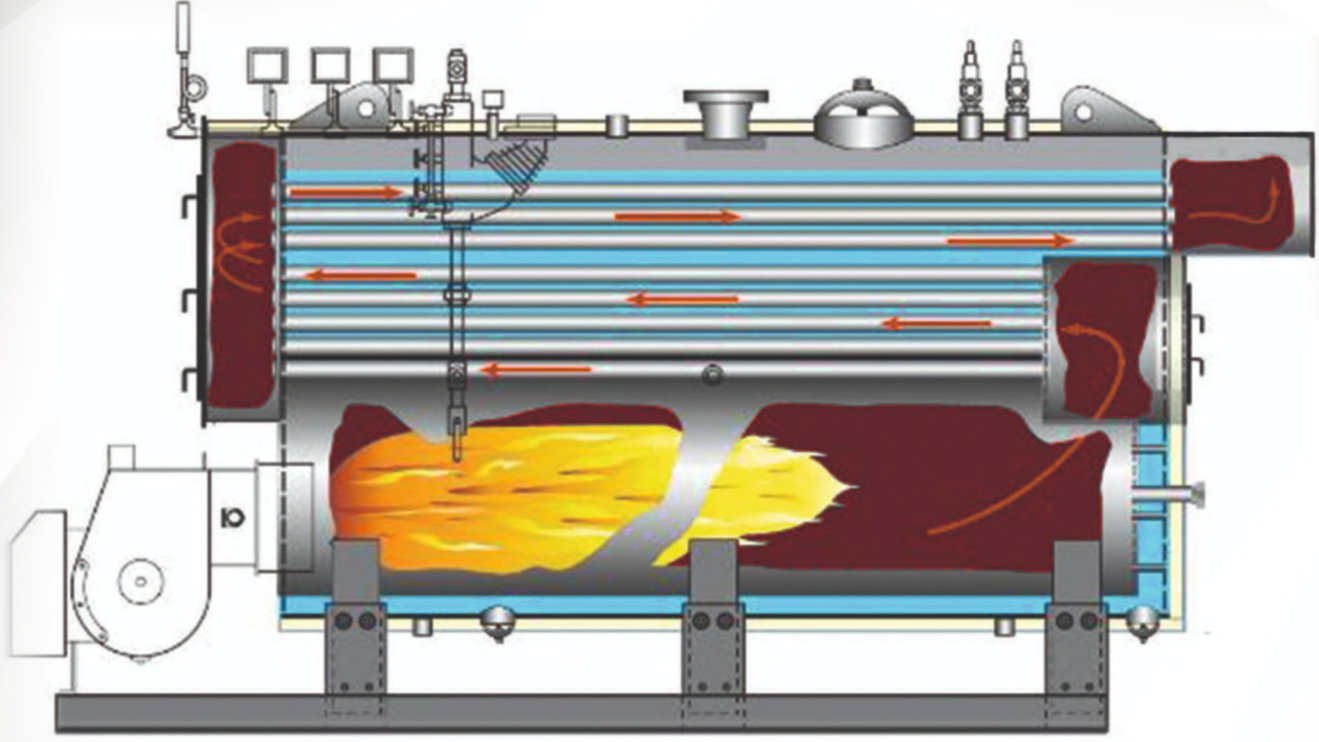
- Katı yakıtlılarda; Yakma hava fanı ve baca fanı ful otomasyonlu invertörlüdür.
- Kazan boruları dikişsiz çelik çekme yüksek basınçlı özel borulardır.
- Katı (kömür, pelet ...), sıvı ve gaz yakıt kullanımına uygun uzun ömürlü ve yüksek verimlidir.
- Katı yakıtlı kazan üzerine brülör monte edilerek sıvı veya gaz yakıt yakılabilir özelliğe sahiptir.
- Özel tasarımı sayesinde ısı farklarını dengeler, yüksek basınca mukavemet gösterir
- 3 geçişli dizaynı sayesinde yoğun alevin kazan içerisinde beklemeye süresi artırılarak suya daha fazla ısı transferi sağlamış olur.
- Kazan gövdesi sıcaklığa dayanıklı kazan boyası ile boyanır ve taş yünüyle izolasyonu yapılır.
- İzolasyon üzeri renkli galvanizli saca yada alüminim saca kaplanarak güzel bir görünüm sağlanır.
- Yakıt kapağı 1000 °C'ye dayanıklı ateş betonu harcı ile izole edilir.
- Kapaklar çift cidarlı olarak üretilir ve iki cidar arasında ısı yalıtım yünü konularak, kapak ısı kayıpları minimize edilir.
- Kapaklarda seramik fitil conta kullanılarak gaz sızdırmazlığı önlenir.
- Kaynak işlemleri WPQR'a göre sertifikalı kaynakçılarımız tarafından yapılmaktadır.
- Kazanın verimliliği artırmak için ekonomizer serisimizden ekstra olarak ilave edebilir.
- Büyük kapasiteli kazanlara çift külhan monte edilir.
- Kazanlarımız ekipmanlar ve otomasyon sistem ile beraber bir paket halinde teslim edilebilir.
- Firmamız isteğiniz doğrultusunda "Türk Loydu" veya benzer bağımsız kuruluşlar kontrollü olarak imalat yapılır.
- Kazan dairesi girişi veya taşıma problemi olan kazanlar yerinde fabrika standardında imal edilir.
- TS 497 –TS377 –TS EN 303-5-3-1 Standartlarında belgelidir.
- EN 12953 standartlarına uygun olarak üretilmektedir.
- TSE verim belgelidir.
- İSO ve CE (2016/426/EU) and (2014/68/EU) belgelidir.
- 2 yıl MODELSAN garantisine sahiptir.

EXPLANATION

- In Solid fuels units there is perfect harmonious between the scotch steam boilers and the front furnaces.
- In solid fuel boilers; The combustion air fan and chimney fan are full inverter automation.
- Boiler tubes are high pressure special pipes of drawing seamless steel.
- It is suitable for solid fuels (coal, pellets ...) usage, long life and high efficiency.
- Solid fuels boilers can be turn into liquid-gas fueled by install burner on it.
- It balances the heat differences thanks to its design, it shows resistance to high pressure.
- Due to 3-pass design, the heat transfer to the water increased by increasing the waiting time of flame inside the boiler.
- The boiler body is painted with heat resistant boiler paint and it is insulated with rock wool.
- Insulation is covered with colored galvanized sheet or aluminum which provide beautiful appearance.
- The fuel cap is insulated with fire resistance concrete stand up to 1000° C
- The covers are produced as double-walled and heat insulation is minimized by using heat insulation wool between the two walls.
- The fume escape is prevented by using ceramic wick gaskets on the covers.
- Welding operations are performed by our certified welders according to WPQR.
- In order to improve the efficiency of your boiler, you can add an economizer from our products.
- For high capacity boilers, double furnace can be assembled.
- Our boilers can be delivered as a complete package with its equipment and automation system.
- According to your request our company can manufacture your product under control of "Türk Loydu" or similar independent organizations.
- For the boilers which is hard to shipping or entrance it to its rooms, on-site manufacturing is carried out at factory standards.
- It is certified by TS 497 - TS 377 - TS EN 303-5-3-1.
- It is manufactured in accordance to EN 12953 standards.
- It has Turkish Standards Institute (TSE) efficiency certificate.
- It has ISO and CE (2016/426/EU) and (2014/68/EU) certificates.
- It has 2 years Modelsan warranty.

ПОЯСНЕНИЯ

- Изготавливается из жаровых гофрированных труб с зеркалом.
- В твердом топливе; идеально подходит для подогревателя и скотча парового котла.
- В твердом топливе; вентилятор горящего воздуха и дымоходностью автоматически инверторные.
- Котельные трубы –это специальные трубы стальные бесшовные высокого давления.
- Являются долговечными и высокоэффективными при использовании твердого (уголь, пеллет ...), жидкого и газового топлива.
- Обладает особенностью горения на жидком или газовом топливе, если на твердотопливном котле установить горелки.
- Уравновешивает перепады тепла благодаря своей специальной конструкции, обладает устойчивостью к высокому давлению.
- Благодаря 3-проходной конструкции, плотное пламя увеличивает время ожидания в котле и обеспечивает большую теплопередачу в воду.
- Корпус котла окрашен термостойкой краской для котлов и изолирован каменной ватой.
- Покрывается оцинкованным или алюминиевым листом поверх изоляции и обеспечивает красивый вид.
- Крышка топливного бака изолирована огнеупорным раствором, устойчивым к 1000 ° C.
- Крышки изготавливаются с двойными стенками, а теплоизоляционная вата минимизируется путем размещения теплоизоляционной ваты между двумя стенками.
- Газонепроницаемость обеспечивается с помощью использования керамических фитилей на крышках.
- Сварочные работы выполняются нашими сертифицированными сварщиками в соответствии с WPQR.
- Для того, чтобы повысить эффективность вашего котла, вы можете добавить дополнительный экономайзер из нашей серии.
- В котлы большой мощности устанавливаются двойные зольники.
- Наши котлы могут поставляться в упаковке с оборудованием и системой автоматизации.
- Наша компания может выполнять производство по вашим запросам под контролем "TürkLoydu" или аналогичных независимых организаций.
- Котлы, которые имеют проблему на входе в котельную или транспортировки, производятся на месте по заводским стандартам.
- Сертифицированы по стандартам TS 497 –Ts377 - TS EN 303-5-3-1.
- Производство осуществляется в соответствии со стандартами EN 12953.
- Эффективность сертифицирована TSE.
- Сертифицированы İSO и CE (2016/426/EU) и (2014/68/EU).
- Имеет гарантию MODELSAN до 2-х лет.



TSBK KAZAN LİSTESİ / TSBK BOILER LIST

MODEL	KAPASİTE (Kcal/h) CAPACITY	KAPASİTE (Kwh) CAPACITY	YÜKSEKLİK (mm) HEIGHT	KAZAN ÇAPİ (D) (mm) BOILER DIAMETER	KAZAN BOYU (L1) (mm) BOILER LENGTH	KAZAN NET BOYU (L) (mm) BOILER NET LENGTH	BACA ÇAPİ (mm) CHIMNEY DIA.
TSBK 10	120.000KCAL-H	139.2Kwh	1300	900	1800	1400	250
TSBK 15	180.000KCAL-H	209.3Kwh	1400	900	1870	1470	300
TSBK 20	240.000KCAL-H	278.5Kwh	1400	1000	1870	1470	300
TSBK 30	360.000KCAL-H	418.6Kwh	1500	1000	1900	1500	300
TSBK 40	480.000KCAL-H	558.1Kwh	1500	1300	2300	1720	350
TSBK 50	600.000KCAL-H	697.7Kwh	1650	1300	2300	1720	400
TSBK 60	720.000KCAL-H	836Kwh	1650	1300	2300	1720	400
TSBK 70	840.000KCAL-H	979.2Kwh	1700	1400	2300	1750	450
TSBK 80	960.000KCAL-H	1113.8Kwh	1750	1400	2450	1950	450
TSBK 90	1.080.000KCAL-H	1252.8Kwh	1750	1400	2450	1950	500
TSBK 100	1.200.000KCAL-H	1392Kwh	1750	1500	2450	1950	500
TSBK 125	1.500.000KCAL-H	1740Kwh	1850	1530	2500	2000	550
TSBK 150	1.800.000KCAL-H	2088Kwh	1850	1530	2500	2000	550
TSBK 175	2.100.000KCAL-H	2436Kwh	1950	1530	2650	2100	600
TSBK 200	2.400.000KCAL-H	2784.6Kwh	1950	1630	2650	2100	650

Firmamızın Projelerde Boyut Ve Kapasite Değişikliği Yapma Hakkı Saklıdır. / Ürünler için firmamızla iletişime geçiniz.
Our company has rights to make changing in dimensions and capacity. / Contact with us for precis dimesnsions of products.

ÖN OCAK

ÖN OCAK ve STOKER SİSTEMİ

FRONT FURNACE AND STOKER SYSTEM

ПЕРЕДНЯЯ ПЕЧЬ И СИСТЕМА ТОПКИ



AÇIKLAMA

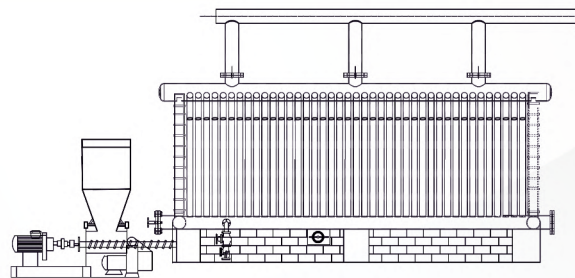
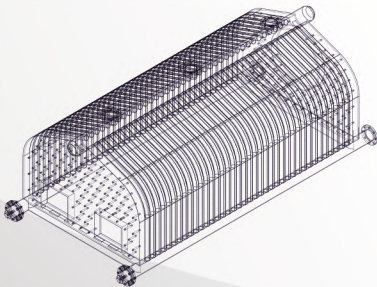
- Her türlü linyit, pelet, toz kömürü (0,5 - 30 mm), fındıkkaşu ve kayısı, zeytinçirdeđi gibi katı yakıtları yüksek verim ile yakar.
- Tam bir yanma sağladığından, sistemi çok kısa zamanda rejime sokar.
- Çevre dostudur, verimi yüksektir, işletmesi kolaydır.
- İstenilen kapasitede imal edilir, kazanlara kolayca montajı sağlanır.
- Elle yüklemenin zor olduğu yüksek kapasiteler için en uygun sistemdir.
- Buhar kazanlarında, yüksek performansı sayesinde istenilen kapasiteye cevap verir.
- Sistemin hareketli parçalarının az olması, sistemsel sorunları azaltır.
- Yakma potası yüksek sıcaklığa dayanıklı özel sacdan imal edilmektedir.
- Gerektiğinde çift potalı imal edilebilir.

EXPLANATION

- It burns solid fuels such as lignite, pellet, powder coal (0.5 - 30 mm), hazelnut shell and apricot, olive oil with high efficiency.
- Since it provides a complete combustion, it starts up the system in very short time.
- Environmentally friendly, high efficiency, easy to operate.
- It is manufactured in order to required capacity and it is easy to installed to boilers.
- It is the most suitable system for high capacities where the manual loading is difficult.
- In steam boilers, due to its high performance, it responds to the desired capacity.
- Less moving parts of the system reduces the systematic problems.
- Firing pot is manufactured from special steel sheets which is resistant to high temperature.
- Double pot can be manufactured as required.

ПОЯСНЕНИЯ

- Сжигает твердое топливо с высокой эффективностью, такое как лигнит, окатыши, порошкообразный уголь (0,5 - 30 мм), скорлупа фундука и абрикоса, оливковое масло.
- В связи с тем, что обеспечивает полное сгорание, это приводит к очень короткому времени работы системы. Экологичность, высокая эффективность, простота в эксплуатации.
- Производится с мощностью по запросу, обеспечивает легкий монтаж в котлах.
- Это наиболее подходящая система для больших мощностей, где сложна ручная загрузка.
- Реагирует на обрабатываемую мощность в паровых котлах благодаря своей высокой производительности.
- Отсутствие движущихся частей системы уменьшает системные проблемы.
- Горелка изготовлена из жаропрочного специального листового металла.
- По необходимости может быть изготовлен двойным тиглем.



TSSG SERİSİ

TAM SİLİNDİRİK SIVI ve GAZ YAKITLI KALORİFER KAZANI



CYLINDRICAL (SCOTCH) LIQUID AND GAS HOT WATER BOILER ПОЛНОСТЬЮ ЦИЛИНДРИЧЕСКИЙ ЖИДКОСТНЫЙ И ГАЗОВЫЙ КОТЕЛ ЦЕНТРАЛЬНОГО ОТОПЛЕНИЯ

AÇIKLAMA

- Yerleşim, işyeri, sera, mağaza ve benzer tesislerinin ısıtılma ihtiyaçlarını karşılamak için tasarlanmış ve imal edilmiştir. Soğuk coğrafyalara ekonomi, ideal bir üründür.
- 30.000 kcal-h ile 2.500.000 kcal-h kapasiteleri arasında üretimi yapılabilmektedir.
- Kazanlar alev duman borulu olup borular aynaya kaynaklıdır.
- Sıvı ve gaz kullanımına uygun uzun ömürlü ve yüksek verimlidir.
- Tasarımı sayesinde ısı farklarını dengeler, yüksek basınca mukavemet gösterir
- Kazanlara işletme basıncının 1.5 katı hidrostatik test uygulanır.
- TSSG modeli 3 geçişlidir ve geçişler arası boru demetlidir.
- 3 geçişli dizaynı sayesinde yoğun alevin kazan içerisindeki bekleme süresi artırılarak suya daha fazla ısı transferi sağlanmış olur.
- Talep doğrultusunda karşı basınçlı modelde imal edilebilir.
- Kazan gövdesi sıcaklığa dayanıklı kazan boyası ile boyanır ve cam yünüyle izolasyonu yapılır.
- izolasyon üzeri renkli galvanizli saca kaplanarak güzel bir görünüm sağlanır.
- Yakıt kapağı 1000 °C'ye dayanıklı ateş betonu harcı ile izole edilir.
- Kapaklar çift cidarlı olarak üretilir ve iki cidar arasına ısı yalıtım yünü konularak, kapak ısı kayıpları minimize edilir.
- Kapaklarda seramik fitil conta kullanılarak gaz sızdırmazlığı önlenir.
- Kazan dairesi girişi veya taşıma problemi olan kazanlar yerinde fabrika standardında imal edilir.

EXPLANATION

- It is designed and manufactured to meet the heating needs of the residential, workplace, greenhouse, shops and similar facilities. It is ideal and efficient product for cold geographies.
- It can be manufactured with capacities between 30,000 kcal-h and 2,500,000 kcal-h.
- Boilers are fire tubes and tubes are welded to the tubesheet.
- It is suitable for liquid and gas usage, long life and high efficiency.
- It balances the heat differences thanks to its design, it shows resistance to high pressure.
- The boilers are subjected to hydrostatic pressure test which is 1.5 times the operating pressure.
- TSSG Model has 3 passes and it is bundled between passes.
- Due to 3-pass design, the heat transfer to the water increased by increasing the waiting time of flame inside the boiler. Can be manufactured as counter pressure model on request.
- The boiler body is painted with heat resistant boiler paint and it is insulated with glass wool.
- Insulation is covered with colored galvanized sheet which is provide beautiful appearance.
- The fuel cap is insulated with fire resistance concrete stand up to 1000° C
- The covers are produced as double-walled and heat insulation is minimized by using heat insulation wool between the two walls.
- The fume escape is prevented by using ceramic wick gaskets on the covers.
- For the boilers which is hard to shipping or entrance it to its rooms, on-site manufacturing is carried out at factory standards.

ПОЯСНЕНИЯ

- Спроектирован и изготовлен для удовлетворения потребностей в отоплении жилых помещений, рабочих мест, теплиц, магазинов и аналогичных объектов. Является экономичным и идеальным продуктом в странах с холодным климатом.
- Могут изготавливаться с производительностью от -30 000 ккал-ч до 2,500 000 ккал-ч.
- Котлы представляют собой дымогарные трубы, а трубы привариваются к зеркалу.
- Долговечный, высокоэффективный и подходит для использования на жидком и газовом топливе.
- Уравновешивает перепады тепла благодаря своей специальной конструкции, обладает устойчивостью к высокому давлению.
- Котлы подвергаются гидростатическим испытаниям в 1,5 раза превышающим рабочее давление.
- Модель Tssg имеет 3 прохода и связана между переходами.
- Благодаря 3-проходной конструкции, плотное пламя увеличивает время ожидания в котле и обеспечивает большую теплопередачу в воду.
- Может быть изготовлен по запросу в виде модели противодавления.
- Корпус котла окрашен термостойкой краской для котлов и изолирован стекловатой.
- Покрывается цветным оцинкованным листом поверх изоляции и обеспечивает красивый вид.
- Крышка топливного бака изолирована огнеупорным раствором, устойчивым к 1000 ° C.
- Крышки изготавливаются с двойными стенками, а теплоизоляционная вата минимизируется путем размещения теплоизоляционной ваты между двумя стенками.
- Газонепроницаемость обеспечивается с помощью использования керамических фитилей на крышках.
- Котлы, которые имеют проблему на входе в котельную или транспортировки, производятся на месте по заводским стандартам.

AÇIKLAMA

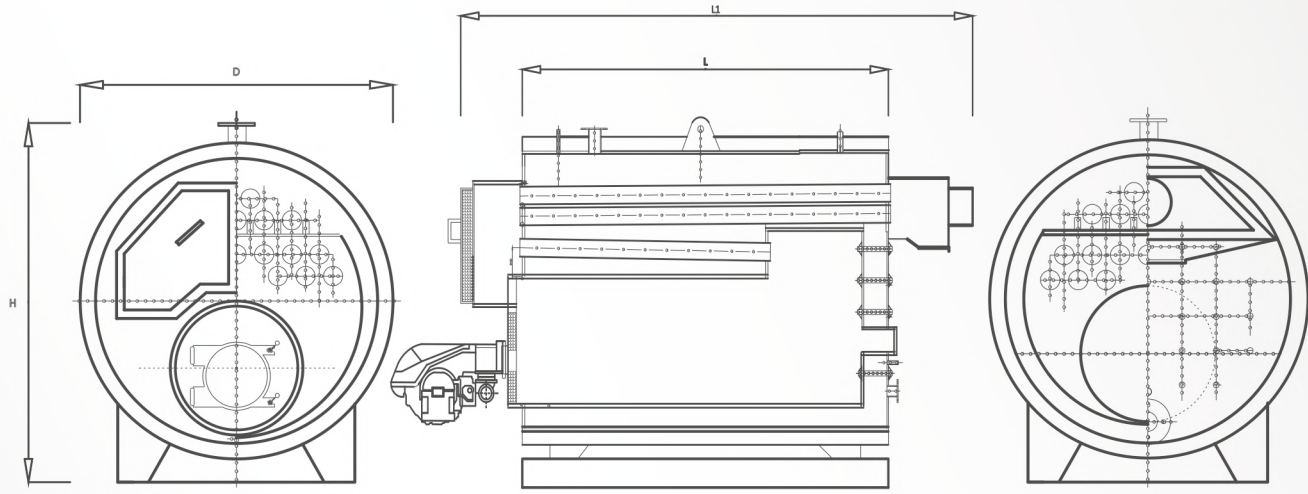
- Kaynak işlemleri WPQR'a göre sertifikalı kaynakçıları-mız tarafından yapılmaktadır.
- Kazanınızın verimliliği artırmak için ekonomizer serisi-mizden ekstra olarak ilave edebilir.
- Firmamız isteğiniz doğrultusunda "Türk Loydu" veya benzer bağımsız kuruluşlar kontrollü olarak imalat yapı-lır.
- TS 497 –TS377 –TS EN 303-5-3-1 Standartlarında bel-gelidir.
- TSE verim belgelidir.
- İSO ve CE belgelidir.
- 2 yıl MODELSAN garantisine sahiptir.

EXPLANATION

- Welding operations are performed by our certified wel-ders according to WPQR.
- In order to improve the efficiency of your boiler, you can add an economizer from our products.
- According to your request our company can manufac-ture your product under control of "Türk Lloyd" or si-milar independent organizations.
- It is certified by TS 497 - TS 377 - TS EN 303-5-3-1.
- It has Turkish Standards Institute (TSE) efficiency certi-ficate.
- It has ISO and CE (2016/426/EU) and (2014/68/EU) cer-tificates.
- It has 2 years Modelsan warranty.

ПОЯСНЕНИЯ

- Сварочные работы выполняются нашими сертифицированными сварщиками в соответствии с WPQR.
- Для того, чтобы повысить эффективность вашего котла, вы можете добавить дополнительный экономайзер из нашей серии.
- Наша компания может выполнять производство по вашим запросам под контролем "TürkLoydu" или аналогичных независимых организаций.
- Сертифицированы по стандартам TS 497 –Ts377 –TS EN 303-5-3-1.
- Эффективность сертифицирована TSE.
- Сертифицированы İSO иCE (2016/426/EU) и (2014/68/EU).
- Имеет гарантию MODELSAN до 2-х лет.



TSSG KAZAN LİSTESİ / TSSG BOILER LIST

MODEL	KAPASİTE (Kcal/h) CAPACITY	KAPASİTE (Kwh) CAPACITY	SU HACMİ (Litre) WATER VOLUME	YÜKSEKLİK (mm) HEIGHT	KAZAN ÇAPİ (D)(mm) BOILER DIAMETER	KAZAN BOYU (L1)(mm) BOILER LENGTH	KAZAN NET BOYU (L)(mm) BOILER NET LENGTH	BACA ÇAPİ (mm) CHIMNEY DIA.
TSSG 70	70.000KCAL-H	81.2Kwh	460	1270	1080	1300	800	200
TSSG 80	80.000KCAL-H	93 Kwh	460	1280	1100	1300	800	200
TSSG 90	90.000KCAL-H	104.65Kwh	540	1280	1100	1300	800	200
TSSG 100	100.000KCAL-H	116.3Kwh	550	1300	1150	1350	850	200
TSSG 120	120.000KCAL-H	139.5Kwh	660	1300	1150	1400	900	200
TSSG 130	130.000KCAL-H	151.2Kwh	760	1300	1150	1650	1200	200
TSSG 150	150.000KCAL-H	174.4Kwh	780	1350	1200	2000	1500	200
TSSG 175	175.000KCAL-H	203.5Kwh	825	1350	1200	2000	1500	200
TSSG 180	180.000KCAL-H	209.3Kwh	860	1350	1200	2200	1700	200
TSSG 200	200.000KCAL-H	232.6Kwh	900	1400	1200	2200	1700	250
TSSG 210	210.000KCAL-H	244.2Kwh	1000	1400	1200	2200	1750	250
TSSG 240	240.000KCAL-H	269.8Kwh	1150	1450	1250	2300	1750	250
TSSG 250	250.000KCAL-H	279.1Kwh	1200	1500	1300	2300	1750	250
TSSG 270	270.000KCAL-H	313.9Kwh	1320	1500	1300	2450	1900	250
TSSG 300	300.000KCAL-H	348.8Kwh	1380	1600	1400	2450	1900	300
TSSG 320	320.000KCAL-H	372.1Kwh	1650	1600	1400	2600	2000	300
TSSG 350	350.000KCAL-H	407Kwh	1650	1600	1400	2600	2000	300
TSSG 360	360.000KCAL-H	418.6Kwh	1650	1600	1400	2600	2000	300
TSSG 400	400.000KCAL-H	465.1Kwh	1850	1700	1500	2900	2300	350
TSSG 425	425.000KCAL-H	494.2Kwh	1850	1700	1500	2900	2300	350
TSSG 450	450.000KCAL-H	523.3Kwh	1900	1750	1550	2900	2300	350
TSSG 480	480.000KCAL-H	558.1Kwh	1950	1800	1600	2900	2300	350
TSSG 500	500.000KCAL-H	581.4Kwh	1950	1800	1600	2900	2300	400
TSSG 550	550.000KCAL-H	639.5Kwh	1950	1900	1700	2900	2300	400
TSSG 600	600.000KCAL-H	697.7Kwh	2000	1900	1700	3200	2600	400
TSSG 650	650.000KCAL-H	755.8Kwh	2100	1900	1700	3200	2600	400
TSSG 700	700.000KCAL-H	813.9Kwh	2200	1950	1750	3700	3000	450
TSSG 800	800.000KCAL-H	930.2Kwh	2500	2000	1800	3700	3000	450
TSSG 870	870.000KCAL-H	1.000Kwh	2500	2000	1800	3700	3000	450

Firmamızın Projelerde Boyut Ve Kapasite Değişikliği Yapma Hakkı Saklıdır. / Ürünler için bir ölçü için firmamızla iletişime geçiniz.
Our company has rights to make changing in dimensions and capacity. / Contact with us for precis dimesnsions of products.

TAM SİLİNDİRİK KATI YAKITLI KALORİFER KAZANI



CYLINDRICAL (SCOTCH) SOLID FUEL HOT WATER BOILER ПОЛНОСТЬЮ ЦИЛИНДРИЧЕСКИЙ ТВЕРДОТОПЛИВНЫЙ КОТЕЛ

AÇIKLAMA

Yerleşim, işyeri, sera, mağaza ve benzer tesislerinin ısıtılma ihtiyaçlarını karşılamak için tasarlanmış ve imal edilmiştir. Soğuk coğrafyalara ekonomi, ideal bir üründür.

- 30.000 kcal-h ile 2.500.000 kcal-h kapasiteleri arasında üretimi yapılabilmektedir.

- Kazanlar alev duman borulu olup borular aynaya kaynaklıdır.

- Katı yakıt kullanımına uygun uzun ömürlü ve yüksek verimlidir.

- Tasarımı sayesinde ısı farklarını dengeler, yüksek basınca mukavemet gösterir

- TSKK modeli 3 geçişlidir ve geçişler arası boru demetlidir.

- 3 geçişli dizaynı sayesinde yoğun alevin kazan içerisindeki bekleme süresi artırılarak suya daha fazla ısı transferi sağlamış olur.

- Talep doğrultusunda yarım silindirik modelde imal edilebilir.

- Kömür kapağı yerine brülör takıldığında sıvı-gaz yakıtlı kazana dönüşebilir.

- Kazanlara işletme basıncının 1.5 katı hidrostatik test uygulanır.

- Kazan gövdesi sıcaklığa dayanıklı kazan boyası ile boyanır ve cam yünüyle izolasyonu yapılır.

- İzolasyon üzeri renkli galvanizli saca kaplanarak güzel bir görünüm sağlanır.

- Kazan ızgaraları döküm ve parçalı monte edildiğinden istenildiği zaman çıkartılıp değiştirilebilir.

EXPLANATION

- It is designed and manufactured to meet the heating needs of the residential, workplace, greenhouse, shops and similar facilities. It is ideal and efficient product for cold geographies.

- It can be manufactured with capacities between 30,000 kcal-h and 2,500,000 kcal-h.

- Boilers are fire tubes and tubes are welded to the tubesheet.

- It is suitable for solid fuels usage, long life and high efficiency.

- It balances the heat differences thanks to its design, it shows resistance to high pressure.

- TSKK Model has 3 passes and it is bundled between passes .

- Due to 3-pass design, the heat transfer to the water increased by increasing the waiting time of flame inside the boiler.

- Can be manufactured as half cylinder model on request.

- This boiler can be turn into liquid-gas fueled boiler by installed burner instead of the coal cover.

- The boilers are subjected to hydrostatic pressure test which is 1.5 times the operating pressure.

- The boiler body is painted with heat resistant boiler paint and it is insulated with glass wool.

- Insulation is covered with colored galvanized sheet which provide beautiful appearance.

- Since the boiler grates are casting and parts, they can be removed and changed at any time.

ПОЯСНЕНИЯ

- Спроектирован и изготовлен для удовлетворения потребностей в отоплении жилых помещений, рабочих мест, теплиц, магазинов и аналогичных объектов. Является экономичным и идеальным продуктом в странах с холодным климатом.

- Могут изготавливаться с производительностью от -30 000 ккал-ч до 2,500 000 ккал-ч.

- Котлы представляют собой дымогарные трубы, а трубы привариваются к зеркалу.

- Долговечный, высокоэффективный и подходит для использования на твердом топливе.

- Уравновешивает перепады тепла благодаря своей специальной конструкции, обладает устойчивостью к высокому давлению.

- Модель Tskk имеет 3 прохода и связана между переходами.

- Благодаря 3-проходной конструкции, плотное пламя увеличивает время ожидания в котле и обеспечивает большую теплопередачу в воду.

- Может быть изготовлен по запросу в виде полцилиндрической модели.

- Угольная крышка может быть преобразована в котел с жидким газом, если вместо нее установить горелку.

- Котлы подвергаются гидростатическим испытаниям в 1,5 раза превышающим рабочее давление.

- Корпус котла окрашен термостойкой краской для котлов и изолирован стекловатой.

- Покрывается оцинкованным листом поверх изоляции и обеспечивает красивый вид.

- Поскольку решетки котла отлиты и собраны, их можно снимать и менять в любое время.

- Крышка топливного бака изолирована огнеупорным раствором, устойчивым к 1000 ° C.

- Крышки изготавливаются с двойными стенками, а теплоизоляционная вата минимизируется путем размещения теплоизоляционной ваты между двумя стенками.

AÇIKLAMA

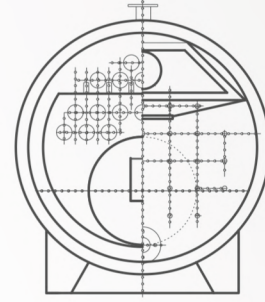
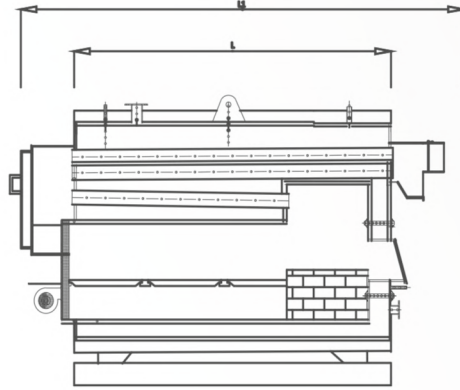
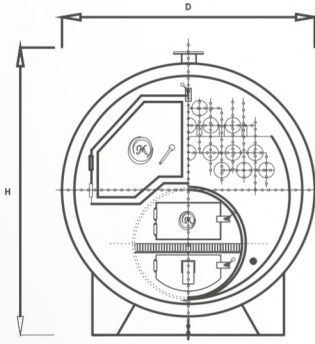
- Yakıt kapağı 1000 °C'ye dayanıklı ateş betonu harcı ile izole edilir.
- Kapaklar çift cidarlı olarak üretilir ve iki cidar arasında ısı yalıtım yünü konularak, kapak ısı kayıpları minimize edilir.
- Kapaklarda seramik fitil conta kullanılarak gaz sızdırmazlığı önlenir.
- Kazanlarımıza fan dahildir. Dijital kumanda panosu opsiyonel olarak monte edilir.
- Kazan dairesi girişi veya taşıma problemi olan kazanlar yerinde fabrika standardında imal edilir.
- Kaynak işlemleri WPQR'a göre sertifikalı kaynakçılarımız tarafından yapılmaktadır.
- Firmamız isteğiniz doğrultusunda "Türk Loydu" veya benzer bağımsız kuruluşlar kontrollü olarak imalat yapılır.
- TS 497 –TS377 –TS EN 303-5-3-1 Standartlarında belgelidir.
- TSE verim belgelidir.
- İSO ve CE (2014/68/EU) belgelidir.
- 2 yıl MODEL SAN garantisine sahiptir.

EXPLANATION

- The fuel cap is insulated with fire resistance concrete stand up to 1000° C
- The covers are produced as double-walled and heat insulation is minimized by using heat insulation wool between the two walls.
- The fume escape is prevented by using ceramic wick gaskets on the covers.
- The fan of our boilers are included in the price. The digital control panels are optionally installed.
- For the boilers which is hard to shipping or entrance it to its rooms, on-site manufacturing is carried out at factory standards.
- Welding operations are performed by our certified welders according to WPQR.
- According to your request our company can manufacture your product under control of "Türk Loydu" or similar independent organizations.
- It is certified by TS 497 - TS 377 - TS EN 303-5-3-1.
- It has Turkish Standards Institute (TSE) efficiency certificate.
- It has ISO and CE (2014/68/EU) certificates.
- It has 2 years Modelsan warranty.

ПОЯСНЕНИЯ

- Газонепроницаемость обеспечивается с помощью использования керамических фитилей на крышках.
- В наших котлах имеются вентиляторы. Цифровая панель управления устанавливается дополнительно.
- Котлы, которые имеют проблему на входе в котельную или транспортировки, производятся на месте по заводским стандартам.
- Сварочные работы выполняются нашими сертифицированными сварщиками в соответствии с WPQR.
- Наша компания может выполнять производство по вашим запросам под контролем "TürkLoydu" или аналогичных независимых организаций.
- Сертифицированы по стандартам TS 497 –Ts377 –TS EN 303-5-3-1.
- Эффективность сертифицирована TSE.
- Сертифицированы ISO и CE (2014/68/EU).
- Имеет гарантию MODEL SAN до 2-х лет.



TSKK KAZAN LİSTESİ / TSKK BOILER LIST

MODEL	KAPASİTE (Kcal/h) CAPACITY	KAPASİTE (Kwh) CAPACITY	YÜKSEKLİK (mm) HEIGHT	KAZAN ÇAP (D) (mm) BOILER DIAMETER	KAZAN BOYU (L1) (mm) BOILER LENGTH	KAZAN NET BOYU (L) (mm) BOILER NET LENGTH	BACA ÇAP (mm) CHIMNEY DIA.
TSKK 60	60.000KCAL-H	69.6Kwh	1400	1300	1500	1000	200
TSKK 90	90.000KCAL-H	104.65Kwh	1400	1300	1500	1000	250
TSKK 100	100.000KCAL-H	116.3Kwh	1400	1300	1500	1000	250
TSKK 120	120.000KCAL-H	139.5Kwh	1500	1400	1650	1200	250
TSKK 150	150.000KCAL-H	174.4Kwh	1500	1400	1650	1200	250
TSKK 180	180.000KCAL-H	209.3Kwh	1500	1400	1900	1400	250
TSKK 200	200.000KCAL-H	232.6Kwh	1600	1500	1900	1450	300
TSKK 210	210.000KCAL-H	244.2Kwh	1600	1500	1900	1450	300
TSKK 240	240.000KCAL-H	269.8Kwh	1600	1500	2000	1500	300
TSKK 250	250.000KCAL-H	279.1Kwh	1600	1500	2000	1500	300
TSKK 270	270.000KCAL-H	313.9Kwh	1600	1500	2200	1750	300
TSKK 300	300.000KCAL-H	348.8Kwh	1700	1600	2200	1750	350
TSKK 320	320.000KCAL-H	372.1Kwh	1750	1600	2200	1750	350
TSKK 350	350.000KCAL-H	407Kwh	1900	1700	2250	1750	350
TSKK 360	360.000KCAL-H	418.6Kwh	2000	1800	2300	1800	350
TSKK 400	400.000KCAL-H	465.1Kwh	2100	1900	2600	2000	350
TSKK 425	425.000KCAL-H	494.2Kwh	2100	1900	2600	2000	350
TSKK 450	450.000KCAL-H	523.3Kwh	2100	1900	2600	2000	400
TSKK 480	480.000KCAL-H	558.1Kwh	2200	2000	2900	2300	400
TSKK 500	500.000KCAL-H	581.4Kwh	2200	2000	2900	2300	400
TSKK 550	550.000KCAL-H	639.5Kwh	2250	2100	2900	2300	400
TSKK 600	600.000KCAL-H	697.7Kwh	2250	2100	2900	2300	450
TSKK 650	650.000KCAL-H	755.8Kwh	2350	2200	2900	2300	450
TSKK 700	700.000KCAL-H	813.9Kwh	2450	2300	3200	2500	500
TSKK 800	800.000KCAL-H	930.2Kwh	2550	2400	3200	2500	500
TSKK 870	870.000KCAL-H	1.000Kwh	2650	2500	3700	3000	500

Firmamızın Projelerde Boyut Ve Kapasite Değişikliği Yapma Hakkı Saklıdır. / Ürünler için bir ölçüler için firmamızla iletişime geçiniz.
Our company has rights to make changing in dimensions and capacity. / Contact with us for precis dimenstions of products.

KBKK-3 SERİSİ



KARŞI BASINÇLI 3 GEÇİŞLİ KATI YAKITLI KALORİFER KAZANI

COUNTER PRESSURE 3 PASS SOLID FUEL HEATING BOILER 3-X ПРОХОДНОЙ ТВЕРДОТОПЛИВНЫЙ КОТЕЛ ЦЕНТРАЛЬНОГО ОТОПЛЕНИЯ

AÇIKLAMA

- Yerleşim, işyeri, sera, mağaza ve benzer tesislerinin ısıtılma ihtiyaçlarını karşılamak için tasarlanmış ve imal edilmiştir. Soğuk coğrafyalara ekonomi, ideal bir üründür.
- 30.000 kcal-h ile 1.500.000 kcal-h kapasiteleri arasında üretimi yapılabilmektedir.
- Kazanlar alev duman borulu olup borular aynaya kaynaklıdır.
- Kazanlara işletme basıncının 1.5 katı hidrostatik test uygulanır.
- Katı yakıt ve düşük kalorili kömür kullanımına uygun uzun ömürlüdür.
- Tasarımı sayesinde ısı farklarını dengeler, yüksek basınca mukavemet gösterir
- KBKK-3 modeli 3 geçişlidir ve geçişler arası boru demetlidir.
- 3 geçişli dizaynı sayesinde yoğun alevin kazan içerisindeki bekleme süresi artırılarak suya daha fazla ısı transferi sağlanış olur.
- Kazan ızgaraları döküm ve parçalı monte edildiğinden istenildiği zaman çıkartılıp değiştirilebilir.
- Kazan gövdesi sıcaklığa dayanıklı kazan boyası ile boyanır ve cam yünüyle izolasyonu yapılır.
- izolasyon üzeri renkli galvanizli saca kaplanarak güzel bir görünüm sağlanır.
- Kömür kapağı 1000 °C'ye dayanıklı ateş betonu harcı ile izole edilir.
- Kapaklar çift cidarlı olarak üretilir ve iki cidar arasına ısı yalıtım yünü konularak, kapak ısı kayıpları minimize edilir.
- Kapaklarda seramik fitil conta kullanılarak gaz sızdırmazlığı önlenir.

EXPLANATION

- It is designed and manufactured to meet the heating needs of the residential, workplace, greenhouse, shops and similar facilities. It is ideal and efficient product for cold geographies.
- It can be manufactured with capacities between 30,000 kcal-h and 1,500,000 kcal-h.
- Boilers are fire tubes and tubes are welded to the tubesheet.
- The boilers are subjected to hydrostatic pressure test which is 1.5 times the operating pressure.
- It is suitable for low calories coal usage, long life and high efficiency.
- It balances the heat differences thanks to its design, it shows resistance to high pressure.
- KBKK-3 Model has 3 passes and it is bundled between passes
- Due to 3-pass design, the heat transfer to the water increased by increasing the waiting time of flame inside the boiler.
- Since the boiler grates are casting and parts, they can be removed and changed at any time.
- The boiler body is painted with heat resistant boiler paint and it is insulated with glass wool.
- Insulation is covered with colored galvanized sheet which is provide beautiful appearance.
- The fuel cap is insulated with fire resistance concrete stand up to 1000 °C
- The covers are produced as double-walled and heat insulation is minimized by using heat insulation wool between the two walls.
- The fume escape is prevented by using ceramic wick gaskets on the covers.

ПОЯСНЕНИЯ

- Спроектирован и изготовлен для удовлетворения потребностей в отоплении жилых помещений, рабочих мест, теплиц, магазинов и аналогичных объектов. Является экономичным и идеальным продуктом в странах с холодным климатом.
- Могут изготавливаться с производительностью от -30 000 ккал-ч до 1,500 000 ккал-ч. Котлы представляют собой дымогарные трубы, а трубы привариваются к зеркалу. Котлы проходят гидростатические испытания в 1,5 раза превышающим рабочее давление.
- Долговечный, подходит для использования на твердом топливе и низкокалорийном угле.
- Уравновешивает перепады тепла благодаря своей специальной конструкции, обладает устойчивостью к высокому давлению.
- Модель kbkk-3 имеет 3 прохода и связана между переходами.
- Благодаря 3-проходной конструкции, плотное пламя увеличивает время ожидания в котле и обеспечивает большую теплопередачу в воду.
- Поскольку решетки котла отлиты и собраны, их можно снимать и менять в любое время.
- Корпус котла окрашен термостойкой краской для котлов и изолирован стекловатой.
- Покрит цветным оцинкованным листом поверх изоляции и обеспечивает красивый вид.
- Крышка из древесного угля изолирована огнеупорным раствором, устойчивым к 1000 °C.
- Крышки изготавливаются с двойными стенками, а теплоизоляционная вата минимизируется путем размещения теплоизоляционной ваты между двумя стенками.
- Газонепроницаемость обеспечивается с помощью использования керамических фитилей на крышках.
- В наших котлах имеются вентиляторы. Цифровая панель управления устанавливается дополнительно.

AÇIKLAMA

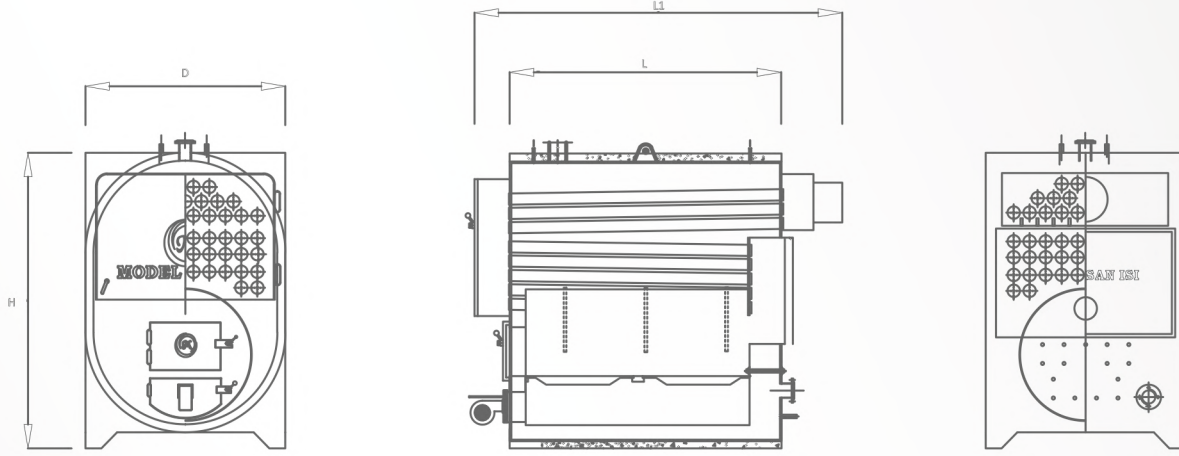
- Kazanlarımıza fan dahildir. Dijital kumanda panosu opsiyonel olarak monte edilir.
- Kazan dairesi girişi veya taşıma problemi olan kazanlar yerinde fabrika standardında imal edilir.
- Kaynak işlemleri WPQR'a göre sertifikalı kaynakçılarımız tarafından yapılmaktadır.
- Firmamız istediğiniz doğrultusunda "Türk Loydu" veya benzer bağımsız kuruluşlar kontrollü olarak imalat yapar.
- TS 497 –TS377 –TS EN 303-5-3-1 Standartlarında belgelidir.
- TSE verim belgelidir.
- İSO ve CE (2014/68/EU) belgelidir.
- 2 yıl MODELSAN garantisine sahiptir.

EXPLANATION

- The fan of our boilers are included in the price. The digital control panels are optionally installed.
- For the boilers which is hard to shipping or entrance it to its rooms, on-site manufacturing is carried out at factory standards.
- Welding operations are performed by our certified welders according to WPQR.
- According to your request our company can manufacture your product under control of "Türk Loydu" or similar independent organizations.
- It is certified by TS 497 - TS 377 - TS EN 303-5-3-1.
- It has Turkish Standards Institute (TSE) efficiency certificate.
- It has ISO and CE (2014/68/EU) certificates.
- It has 2 years Modelsan warranty.

ПОЯСНЕНИЯ

- Котлы, которые имеют проблему на входе в котельную или транспортировки, производятся на месте по заводским стандартам.
- Сварочные работы выполняются нашими сертифицированными сварщиками в соответствии с WPQR.
- Наша компания может выполнять производство по вашим запросам под контролем "Türk Loydu" или аналогичных независимых организаций.
- Сертифицированы по стандартам TS 497 –Ts377 –TS EN 303-5-3-1.
- Эффективность сертифицирована TSE.
- Сертифицированы İSO и CE (2014/68/EU). ... Имеет гарантию MODELSAN до 2-х лет.



KBKK -3 KAZAN LİSTESİ / KBKK -3 BOILER LIST

MODEL	KAPASİTE (Kcal/h) CAPACITY	KAPASİTE (Kwh) CAPACITY	YÜKSEKLİK(mm) HEIGHT	KAZAN ÇAPİ (D)(mm) BOILER DIAMETER	KAZAN BOYU (L1)(mm) BOILER LENGTH	KAZAN NET BOYU (L)(mm) BOILER NET LENGTH	BACA ÇAPİ (mm) CHIMNEY DIA.
KBKK 60	70.000KCAL-H	81.2Kwh	1250	800	1600	1000	200
KBKK 80	80.000KCAL-H	93 Kwh	1250	800	1600	1000	200
KBKK 90	90.000KCAL-H	104.65Kwh	1300	830	1800	1200	200
KBKK 100	100.000KCAL-H	116.3Kwh	1300	850	1800	1200	250
KBKK 120	120.000KCAL-H	139.5Kwh	1400	900	1800	1200	250
KBKK 130	130.000KCAL-H	151.2Kwh	1400	900	1800	1200	250
KBKK 150	150.000KCAL-H	174.4Kwh	1500	1000	2100	1500	250
KBKK 175	175.000KCAL-H	203.5Kwh	1500	1000	2100	1500	250
KBKK 180	180.000KCAL-H	209.3Kwh	1500	1100	2100	1500	300
KBKK 200	200.000KCAL-H	232.6Kwh	1600	1150	2100	1500	300
KBKK 210	210.000KCAL-H	244.2Kwh	1650	1150	2100	1500	300
KBKK 240	240.000KCAL-H	269.8Kwh	1650	1200	2100	1500	300
KBKK 250	250.000KCAL-H	279.1Kwh	1650	1250	2100	1500	300
KBKK 270	270.000KCAL-H	313.9Kwh	1700	1250	2100	1500	300
KBKK 300	300.000KCAL-H	348.8Kwh	1700	1300	2350	1750	300
KBKK 320	320.000KCAL-H	372.1Kwh	1700	1350	2350	1750	350
KBKK 350	350.000KCAL-H	407Kwh	1700	1350	2350	1750	350
KBKK 360	360.000KCAL-H	418.6Kwh	1750	1400	2350	1750	350
KBKK 400	400.000KCAL-H	465.1Kwh	1800	1500	2600	2000	400
KBKK 425	425.000KCAL-H	494.2Kwh	1900	1500	2600	2000	400
KBKK 450	450.000KCAL-H	523.3Kwh	1900	1500	2600	2000	400
KBKK 480	480.000KCAL-H	558.1Kwh	1900	1500	2600	2000	400
KBKK 500	500.000KCAL-H	581.4Kwh	1950	1500	2600	2000	400
KBKK 550	550.000KCAL-H	639.5Kwh	1950	1500	2600	2000	450
KBKK 600	600.000KCAL-H	697.7Kwh	2000	1500	2800	2200	450
KBKK 650	650.000KCAL-H	755.8Kwh	2000	1500	2800	2200	450
KBKK 700	700.000KCAL-H	813.9Kwh	2100	1600	2900	2300	500
KBKK 800	800.000KCAL-H	930.2Kwh	2100	1600	2900	2300	500
KBKK 870	870.000KCAL-H	1.000Kwh	2200	1700	3100	2500	500

Firmamızın Projelerde Boyut Ve Kapasite Değişikliği Yapma Hakkı Saklıdır. / Ürünler için bir ölçüler için firmamızla iletişime geçiniz.
Our company has rights to make changing in dimensions and capacity. / Contact with us for precise dimensions of products.

YARIM SİLİNDİRİK KATI YAKITLI KALORİFER KAZANI



HALF CYLINDRICAL SOLID FUEL HOT WATER BOILER ПОЛОВИНА ЦИЛИНДРИЧЕСКИЙ ТВЕРДОТОПЛИВНЫЙ КОТЕЛ

AÇIKLAMA

- Yerleşim, işyeri, sera, mağaza ve benzer tesislerinin ısıtılma ihtiyaçlarını karşılamak için tasarlanmış ve imal edilmiştir. Soğuk coğrafyalara ekonomi, ideal bir üründür.
- 24.000 kcal-h ile 1.500.000 kcal-h kapasiteleri arasında üretimi yapılabilmektedir.
- Kazanlar alev duman borulu olup borular aynaya kaynaklıdır.
- Katı yakıt kullanımına uygun uzun ömürlü ve yüksek verimlidir.
- Tasarımı sayesinde ısı farklarını dengeler, yüksek basınca mukavemet gösterir
- YSKK modeli 3 geçişlidir ve geçişler arası boru demetlidir.
- 3 geçişli dizaynı sayesinde yoğun alevin kazan içerisindeki bekleme süresi artırılarak suya daha fazla ısı transferi sağlamış olur.
- Kazanlara işletme basıncının 1.5 katı hidrostatik test uygulanır.
- Kazan gövdesi sıcaklığa dayanıklı kazan boyası ile boyanır ve cam yünüyle izolasyonu yapılır.
- izolasyon üzeri renkli galvanizli saca kaplanarak güzel bir görünüm sağlanır.
- Kazan ızgaraları döküm ve parçalı monte edildiğinden istenildiği zaman çıkartılıp değiştirilebilir.
- Yakıt kapağı 1000 °C'ye dayanıklı ateş betonu harcı ile izole edilir.
- Kapaklar çift cidarlı olarak üretilir ve iki cidar arasında ısı yalıtım yünü konularak, kapak ısı kayıpları minimize edilir.

EXPLANATION

- It is designed and manufactured to meet the heating needs of the residential, workplace, greenhouse, shops and similar facilities. It is ideal and efficient product for cold geographies.
- It can be manufactured with capacities between 24,000 kcal-h and 1,500,000 kcal-h.
- Boilers are fire tubes and tubes are welded to the tubesheet.
- It is suitable for solid fuels usage, long life and high efficiency.
- It balances the heat differences thanks to its design, it shows resistance to high pressure.
- YSKK Model has 3 passes and it is bundled between passes.
- Due to 3-pass design, the heat transfer to the water increased by increasing the waiting time of flame inside the boiler.
- The boilers are subjected to hydrostatic pressure test which is 1.5 times the operating pressure.
- The boiler body is painted with heat resistant boiler paint and it is insulated with glass wool.
- Insulation is covered with colored galvanized sheet which is provide beautiful appearance.
- Since the boiler grates are casting and parts, they can be removed and changed at any time.
- The fuel cap is insulated with fire resistance concrete stand up to 1000° C.
- The covers are produced as double-walled and heat insulation is minimized by using heat insulation wool between the two walls.

ПОЯСНЕНИЯ

- Спроектирован и изготовлен для удовлетворения потребностей в отоплении жилых помещений, рабочих мест, теплиц, магазинов и аналогичных объектов. Является экономичным и идеальным продуктом в странах с холодным климатом.
- Могут изготавливаться с производительностью от - 24 000 ккал-ч до 1,500 000 ккал-ч.
- Котлы представляют собой дымогарные трубы, а трубы привариваются к зеркалу.
- Долговечный, высокоэффективный и подходит для использования на твердом топливе.
- Уравновешивает перепады тепла благодаря своей специальной конструкции, обладает устойчивостью к высокому давлению.
- Модель YSKK имеет 3 прохода и связана между переходами.
- Благодаря 3-проходной конструкции, плотное пламя увеличивает время ожидания в котле и обеспечивает большую теплопередачу в воду.
- Котлы подвергаются гидростатическим испытаниям в 1,5 раза превышающим рабочее давление.
- Корпус котла окрашен термостойкой краской для котлов и изолирован стекловатой.
- Покрыт цветным оцинкованным листом поверх изоляции и обеспечивает красивый вид.
- Поскольку решетки котла отлиты и собраны, их можно снимать и менять в любое время.
- Крышка топливного бака изолирована огнеупорным раствором, устойчивым к 1000 ° C.
- Крышки изготавливаются с двойными стенками, а теплоизоляционная вата минимизируется путем размещения теплоизоляционной ваты между двумя стенками.

AÇIKLAMA

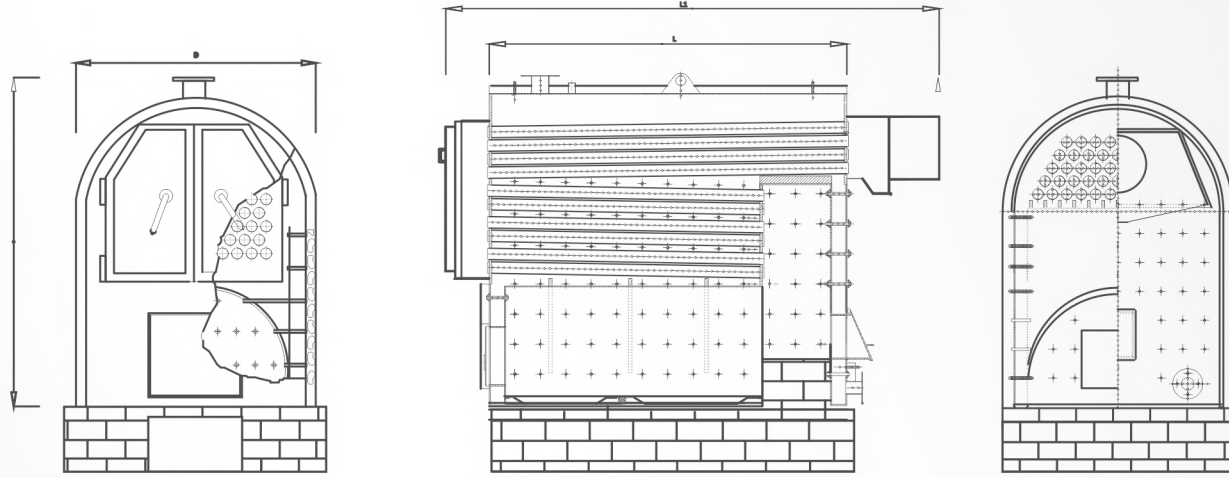
- Kapaklarda seramik fitil conta kullanılarak gaz sızdırılmazlığı önlenir.
- Kazan dairesi girişi veya taşıma problemi olan kazanlar yerinde fabrika standardında imal edilir.
- Kaynak işlemleri WPQR'a göre sertifikalı kaynakçılarımız tarafından yapılmaktadır.
- Firmamız isteğiniz doğrultusunda "Türk Loydu" veya benzer bağımsız kuruluşlar kontrollü olarak imalat yapılır.
- TS 497 –TS377 –TS EN 303-5-3-1 Standartlarında belgelidir.
- Tse verim belgelidir.
- İSO ve CE (2014/68/EU) belgelidir.
- 2 yıl MODELSAN garantisine sahiptir.

EXPLANATION

- The fume escape is prevented by using ceramic wick gaskets on the covers.
- For the boilers which is hard to shipping or entrance it to its rooms, on-site manufacturing is carried out at factory standards.
- Welding operations are performed by our certified welders according to WPQR.
- According to your request our company can manufacture your product under control of "Türk Loydu" or similar independent organizations.
- It is certified by TS 497 - TS 377 - TS EN 303-5-3-1.
- It has Turkish Standards Institute (TSE) efficiency certificate.
- It has ISO and CE (2014/68/EU) certificates.
- It has 2 years Modelsan warranty.

ПОЯСНЕНИЯ

- Газонепроницаемость обеспечивается с помощью использования керамических фитилей на крышках.
- Котлы, которые имеют проблему на входе в котельную или транспортировки, производятся на месте по заводским стандартам.
- Сварочные работы выполняются нашими сертифицированными сварщиками в соответствии с WPQR.
- Наша компания может выполнять производство по вашим запросам под контролем "TürkLoydu" или аналогичных независимых организаций.
- Сертифицированы по стандартам TS 497 –TS377 –TS EN 303-5-3-1.
- Эффективность сертифицирована TSE.
- Сертифицированы ISO и CE (2014/68/EU).
- Имеет гарантию MODELSAN до 2-х лет.



YSKK KAZAN LİSTESİ / YSKK BOILER LIST

MODEL	KAPASİTE (Kcal/h) CAPACITY	KAPASİTE (Kwh) CAPACITY	YÜKSEKLİK(mm) HEIGHT	KAZAN ÇAPİ (D)(mm) BOILER DIAMETER	KAZAN BOYU (L1)(mm) BOILER LENGTH	KAZAN NET BOYU (L)(mm) BOILER NET LENGTH	BACA ÇAPİ (mm) CHIMNEY DIA.
YSKK 60	60.000KCAL-H	69.6Kwh	1300	900	1800	1400	200
YSKK 90	90.000KCAL-H	104.65Kwh	1400	900	1870	1470	250
YSKK 100	100.000KCAL-H	116.3Kwh	1400	1000	1870	1470	250
YSKK 120	120.000KCAL-H	139.5Kwh	1500	1000	1900	1500	250
YSKK 150	150.000KCAL-H	174.4Kwh	1500	1300	2300	1720	250
YSKK 180	180.000KCAL-H	209.3Kwh	1650	1300	2300	1720	250
YSKK 200	200.000KCAL-H	232.6Kwh	1650	1300	2300	1720	300
YSKK 210	210.000KCAL-H	244.2Kwh	1700	1400	2300	1750	300
YSKK 240	240.000KCAL-H	269.8Kwh	1750	1400	2450	1950	300
YSKK 250	250.000KCAL-H	279.1Kwh	1750	1400	2450	1950	300
YSKK 270	270.000KCAL-H	313.9Kwh	1750	1500	2450	1950	300
YSKK 300	300.000KCAL-H	348.8Kwh	1850	1530	2500	2000	350
YSKK 320	320.000KCAL-H	372.1Kwh	1850	1530	2500	2000	350
YSKK 350	350.000KCAL-H	407Kwh	1950	1530	2650	2100	350
YSKK 360	360.000KCAL-H	418.6Kwh	1950	1630	2650	2100	350
YSKK 400	400.000KCAL-H	465.1Kwh	2000	1630	2650	2100	350
YSKK 425	425.000KCAL-H	494.2Kwh	2100	1630	2800	2300	350
YSKK 450	450.000KCAL-H	523.3Kwh	2100	1630	2800	2300	400
YSKK 480	480.000KCAL-H	558.1Kwh	2200	1750	2800	2300	400
YSKK 500	500.000KCAL-H	581.4Kwh	2200	1750	2800	2300	400
YSKK 550	550.000KCAL-H	639.5Kwh	2250	1750	2800	2300	400
YSKK 600	600.000KCAL-H	697.7Kwh	2300	1850	2800	2300	450
YSKK 650	650.000KCAL-H	755.8Kwh	2500	1850	2900	2300	450
YSKK 700	700.000KCAL-H	813.9Kwh	2700	1850	3200	2500	500
YSKK 800	800.000KCAL-H	930.2Kwh	2900	1900	3200	2500	500
YSKK 870	870.000KCAL-H	1.000Kwh	2900	2000	3700	3000	500

Firmamızın Projelerde Boyut Ve Kapasite Değişikliği Yapma Hakkı Saklıdır. / Ürü
Our company has rights to make changing in dimensions and capacity. / Contact with us for precis dimesnsions of products.

KBSG SERİSİ

KARŞI BASINÇLI SIVI ve GAZ YAKITLI KALORİFER KAZANI



COUNTER PRESSURE LIQUID AND GAS HOT WATER BOILER ЖИДКОСТНЫЙ И ГАЗОВЫЙ КОТЕЛ ЦЕНТРАЛЬНОГО ОТОПЛЕНИЯ

AÇIKLAMA

- Yerleşim, işyeri, sera, mağaza ve benzer tesislerinin ısıtılma ihtiyaçlarını karşılamak için tasarlanmış ve imal edilmiştir. Soğuk coğrafyalara ekonomi, ideal bir üründür.
- 60.000 kcal-h ile 2.500.000 kcal-h kapasiteleri arasında üretimi yapılabilmektedir.
- Sıvı ve gaz kullanımına uygun uzun ömürlü ve yüksek verimlidir.
- Tasarımı sayesinde ısı farklarını dengeler, yüksek basınca mukavemet gösterir
- Kazanlara işletme basıncının 1.5 katı hidrostatik test uygulanır.
- 2 geçişli dizayn karşı basınç oluşturur. Bu sayede kazan rejimi hızlanır ve verim maksimuma ulaşır.
- Kazan gövdesi sıcaklığa dayanıklı kazan boyası ile boyanır ve cam yünüyle izolasyonu yapılır.
- izolasyon üzeri renkli galvanizli saca kaplanarak güzel bir görünüm sağlanır.
- Yakıt kapağı 1000 °C'ye dayanıklı ateş betonu harcı ile izole edilir.
- Kapaklar çift cidarlı olarak üretilir ve iki cidar arasında ısı yalıtım yünü konularak, kapak ısı kayıpları minimize edilir.
- Kapaklarda seramik fitil conta kullanılarak gaz sızdırmazlığı önlenir.
- Kazan dairesi girişi veya taşıma problemi olan kazanlar yerinde fabrika standardında imal edilir.
- Kaynak işlemleri WPQR'a göre sertifikalı kaynakçılarımız tarafından yapılmaktadır.
- Firmamız isteğiniz doğrultusunda "Türk Loydu" veya benzer bağımsız kuruluşlar kontrollü olarak imalat yapılır.
- TS 497 –TS377 –TS EN 303-5-3-1 Standartlarında belgelidir.
- TSE verim belgelidir.
- ISO ve CE belgelidir.
- 2 yıl MODELSAN garantisine sahiptir.

EXPLANATION

- It is designed and manufactured to meet the heating needs of the residential, workplace, greenhouse, shops and similar facilities. It is ideal and efficient product for cold geographies.
- It can be manufactured with capacities between 60,000 kcal-h and 2,500,000 kcal-h.
- It is suitable for liquid and gas usage, long life and high efficiency.
- It balances the heat differences thanks to its design, it shows resistance to high pressure.
- The boilers are subjected to hydrostatic pressure test which is 1.5 times the operating pressure.
- Due to 2-pass design, counter pressure is created and due to that boiler regime is accelerated and the maximum efficiency achieved.
- The boiler body is painted with heat resistant boiler paint and it is insulated with glass wool.
- Insulation is covered with colored galvanized sheet which is provide beautiful appearance.
- The fuel cap is insulated with fire resistance concrete stand up to 1000° C
- The covers are produced as double-walled and heat insulation is minimized by using heat insulation wool between the two walls.
- The fume escape is prevented by using ceramic wick gaskets on the covers.
- For the boilers which is hard to shipping or entrance it to its rooms, on-site manufacturing is carried out at factory standards.
- Welding operations are performed by our certified welders according to WPQR.
- According to your request our company can manufacture your product under control of "Türk Loydu" or similar independent organizations.
- It is certified by TS 497 - TS 377 - TS EN 303-5-3-1.
- It has Turkish Standards Institute (TSE) efficiency certificate.
- It has ISO and CE (2016/426/EU) and (2014/68/EU) certificates.
- It has 2 years Modelsan warranty.

ПОЯСНЕНИЯ

- Спроектирован и изготовлен для удовлетворения потребностей в отоплении жилых помещений, рабочих мест, теплиц, магазинов и аналогичных объектов. Является экономичным и идеальным продуктом в странах с холодным климатом.
- Могут изготавливаться с производительностью от - 60 000 ккал-ч до 2,500 000 ккал-ч.
- Долговечный, высокоэффективный и подходит для использования на жидком и газовом топливе.
- Уравновешивает перепады тепла благодаря своей специальной конструкции, обладает устойчивостью к высокому давлению.
- Котлы подвергаются гидростатическим испытаниям в 1,5 раза превышающим рабочее давление.
- Корпус котла окрашен термостойкой краской для котлов и изолирован стекловатой.
- Покрывается оцинкованным листом поверх изоляции и обеспечивает красивый вид.
- Крышка топливного бака изолирована огнеупорным раствором, устойчивым к 1000 ° C.
- Крышки изготавливаются с двойными стенками, а теплоизоляционная вата минимизируется путем размещения теплоизоляционной ваты между двумя стенками.
- Газонепроницаемость обеспечивается с помощью использования керамических фитилей на крышках.
- Котлы, которые имеют проблему на входе в котельную или транспортировки, производятся на месте по заводским стандартам.
- Сварочные работы выполняются нашими сертифицированными сварщиками в соответствии с WPQR.
- Наша компания может выполнять производство по вашим запросам под контролем "TürkLoydu" или аналогичных независимых организаций.
- Сертифицированы по стандартам TS 497 –TS377 –TS EN 303-5-3-1.
- Эффективность сертифицирована TSE.
- Сертифицированы ISO и CE (2016/426/EU) и (2014/68/EU).
- Имеет гарантию MODELSAN до 2-х лет.

KBSG-3 SERİSİ



KARŞI BASINÇLI 3 GEÇİŞLİ SIVI ve GAZ YAKITLI KALORİFER KAZANI

COUNTER PRESSURE 3 PASS LIQUID AND GAS HOT WATER BOILER 3-X ПРОХОДНОЙ ЖИДКОСТЬ И ГАЗ КОТЕЛ ЦЕНТРАЛЬНОГО ОТОПЛЕНИЯ

AÇIKLAMA

- Yerleşim, işyeri, sera, mağaza ve benzer tesislerinin ısıtılma ihtiyaçlarını karşılamak için tasarlanmış ve imal edilmiştir. Soğuk coğrafyalara ekonomi, ideal bir üründür.
- 60.000 kcal-h ile 2.500.000 kcal-h kapasiteleri arasında üretimi yapılabilmektedir.
- Kazanlar alev duman borulu olup borular aynaya kaynaklıdır.
- Sıvı ve gaz kullanımına uygun uzun ömürlü ve yüksek verimlidir.
- Tasarımı sayesinde ısı farklarını dengeler, yüksek basınca mukavemet gösterir
- Kazanlara işletme basıncının 1.5 katı hidrostatik test uygulanır.
- KBSG-3 modeli 3 geçişlidir ve geçişler arası boru demetlidir.
- 3 geçişli dizaynı sayesinde yoğun alevin kazan içerisindeki bekleme süresi artırılarak suya daha fazla ısı transferi sağlanmış olur.
- Kazan gövdesi sıcaklığa dayanıklı kazan boyası ile boyanır ve cam yünüyle izolasyonu yapılır.
- İzolasyon üzeri renkli galvanizli saca kaplanarak güzel bir görünüm sağlanır.
- Yakıt kapağı 1000 °C'ye dayanıklı ateş betonu harcı ile izole edilir.
- Kapaklar çift cidarlı olarak üretilir ve iki cidar arasında ısı yalıtım yünü konularak, kapak ısı kayıpları minimize edilir.
- Kapaklarda seramik fitil conta kullanılarak gaz sızdırmazlığı önlenir.
- Kazan dairesi girişi veya taşıma problemi olan kazanlar yerinde fabrika standardında imal edilir.
- Kaynak işlemleri WPQR'a göre sertifikalı kaynakçılarımız tarafından yapılmaktadır.
- Kazanınızın verimliliği artırmak için ekonomizer serimizden ekstra olarak ilave edebilir.
- Firmamız isteğiniz doğrultusunda "Türk Loydu" veya benzer bağımsız kuruluşlar kontrollü olarak imalat yapılır.
- TS 497 –TS377 –TS EN 303-5-3-1 Standartlarında belgelidir.
- TSE verim belgelidir.
- İSO ve CE belgelidir.
- 2 yıl MODELSAN garantisine sahiptir.

EXPLANATION

- It is designed and manufactured to meet the heating needs of the residential, workplace, greenhouse, shops and similar facilities. It is ideal and efficient product for cold geographies.
- It can be manufactured with capacities between 60,000 kcal-h and 2,500,000 kcal-h.
- Boilers are fire tubes and tubes are welded to the tubesheet.
- It is suitable for liquid and gas usage, long life and high efficiency.
- It balances the heat differences thanks to its design, it shows resistance to high pressure.
- The boilers are subjected to hydrostatic pressure test which is 1.5 times the operating pressure.
- KBSG-3 Model has 3 passes and it is bundled between passes.
- Due to 3-pass design, the heat transfer to the water increased by increasing the waiting time of flame inside the boiler.
- The boiler body is painted with heat resistant boiler paint and it is insulated with glass wool.
- Insulation is covered with colored galvanized sheet which is provide beautiful appearance.
- The fuel cap is insulated with fire resistance concrete stand up to 1000° C
- The covers are produced as double-walled and heat insulation is minimized by using heat insulation wool between the two walls.
- The fume escape is prevented by using ceramic wick gas-kets on the covers.
- For the boilers which is hard to shipping or entrance it to its rooms, on-site manufacturing is carried out at factory standards.
- Welding operations are performed by our certified welders according to WPQR.
- In order to improve the efficiency of your boiler, you can add an economizer from our products.
- According to your request our company can manufacture your product under control of "Türk Loydu" or similar independent organizations.
- It is certified by TS 497 - TS 377 - TS EN 303-5-3-1.
- It has Turkish Standards Institute (TSE) efficiency certificate.
- It has ISO and CE (2016/426/EU) and (2014/68/EU) certificates.
- It has 2 years Modelsan warranty.

ПОЯСНЕНИЯ

- Спроектирован и изготовлен для удовлетворения потребностей в отоплении жилых помещений, рабочих мест, теплиц, магазинов и аналогичных объектов. Является экономичным и идеальным продуктом в странах с холодным климатом.
- Могут изготавливаться с производительностью от - 60 000 ккал-ч до 2,500 000 ккал-ч.
- Котлы представляют собой дымогарные трубы, а трубы привариваются к зеркалу.
- Долговечный, высокоэффективный и подходит для использования на жидком и газовом топливе.
- Уравновешивает перепады тепла благодаря своей специальной конструкции, обладает устойчивостью к высокому давлению.
- Котлы подвергаются гидростатическим испытаниям в 1,5 раза превышающим рабочее давление.
- Модель KBSG-Зимее 3 прохода и связана между переходами.
- Благодаря 3-проходной конструкции, плотное пламя увеличивает время ожидания в котле и обеспечивает большую теплопередачу в воду.
- Корпус котла окрашен термостойкой краской для котлов и изолирован стекловатой.
- Покрытцветным оцинкованным листом поперх изоляции и обеспечивает красивый вид.
- Крышка топливного бака изолирована огнеупорным раствором, устойчивым к 1000 ° C.
- Крышки изготавливаются с двойными стенками, а теплоизоляционная вата минимизируется путем размещения теплоизоляционной ваты между двумя стенками.
- Газонепроницаемость обеспечивается с помощью использования керамических фитилей на крышках.
- Котлы, которые имеют проблему на входе в котельную или транспортировки, производятся на месте по заводским стандартам.
- Сварочные работы выполняются нашими сертифицированными сварщиками в соответствии с WPQR.
- Для того, чтобы повысить эффективность вашего котла, вы можете добавить дополнительный экономайзер из нашей серии.
- Наша компания может выполнять производство по вашему запросу под контролем "TürkLoydu" или аналогичных независимых организаций.
- Сертифицированы по стандартам TS 497 –TS377 –TS EN 303-5-3-1.
- Эффективность сертифицирована TSE.
- Сертифицированы İSO и CE (2016/426/EU) и (2014/68/EU).
- Имеет гарантию MODELSAN до 2-х лет.

KIZGIN YAĞ KAZANI



THERMAL OIL BOILER ТЕПЛОВОЙ МАСЛЯНЫЙ КОТЕЛ

AÇIKLAMA

- Yüksek ısı ihtiyacı olan tesislerde kullanılır; gıda, tekstil, kimya sanayi ve benzeri endüstri tesislerin ihtiyaçlarını karşılamak için tasarlanmış ve imal edilmiştir.
- 150.000 Kcal/h ile 5.000.000 Kcal/h kapasiteleri arasında üretimi yapılabilmektedir.
- Modelsan kızgın yağı tipi kazanların dizaynında yağın sirkülasyon hızı ve kazan içerisindeki basınç kayıpları hesaplanış ve optimize spiral boyu dağılımları gerçekleştirilmiştir.
- Atmosferik basıncında 300°C'ye kadar sıcaklık elde edilebilir.
- Düşük işletme basıncı sayesinde daha güvenli çalışma karakteri sahiptir.
- Yüksek verime ve uzun ömre sahiptir.
- Opsiyonel olarak kazanlarımız ekipmanlar ve otomasyon sistem ile beraber bir paket halinde müşteriye teslim edilebilir.
- MD.KYK-SG serisi kızgın yağ kazanı sıvı-gaz yakıtlarla mükemmel süre ile çalışmaktadır.
- MD.KYK-K serisi katı yakıtlı Kızgın yağ kazanlarına stoker ilave ederek uyumlu performans sağlar.
- Kazan gövdesi sıcaklığa dayanıklı kazan boyası ile boyanır ve taş yünüyle izolasyonu yapılır.

EXPLANATION

- It is used in high heat demand plants; It is designed and manufactured to meet the requirements of industrial facilities such as food, textile, chemical industry and similar facilities.
- It is produced between 150.000 Kcal/h and 5.000.000 Kcal/h capacities.
- In the design of Modelsan thermal oil type boilers, the circulation velocity and pressure losses of the oil inside the boiler are calculated and optimized spiral length distributions have been used.
- Temperature up to 300 ° C can be achieved under atmospheric pressure.
- Thanks to its low operating pressure, it has a safer operating character.
- It has long life and high efficiency
Optionally, Our boilers can be delivered as a package with its equipment and automation system to the customer.
- MD.KYK-SG series of thermal oil boiler works perfectly with liquid-gas fuels.
- MD.KYK-K series of solid fuel thermal oil boilers by install stoker to it would be provides compatible performance.

ПОЯСНЕНИЯ

- Используется на объектах с высокой потребностью в тепле; Он спроектирован и изготовлен для удовлетворения потребностей промышленных объектов пищевой, текстильной, химической и прочей промышленности.
- Производительность может составлять от 150 000 ккал / ч до 5 000 000 ккал / ч.
- В конструкции тепловых масляных котлов Modelsan рассчитаны скорость циркуляции масла и потери давления внутри котла, а также выполнено оптимизированное распределение по длине спирали.
- Может быть достигнута температура до 300°C при атмосферном давлении.
- Благодаря низкому рабочему давлению работает более безопасно.
- Высокая эффективность и длительный срок службы.
- По желанию клиента наши котлы могут быть доставлены заказчику в комплекте с оборудованием и системой автоматизации.
- Масляные котлы серии MD.KYK-SG отлично работает на жидком газе.

AÇIKLAMA

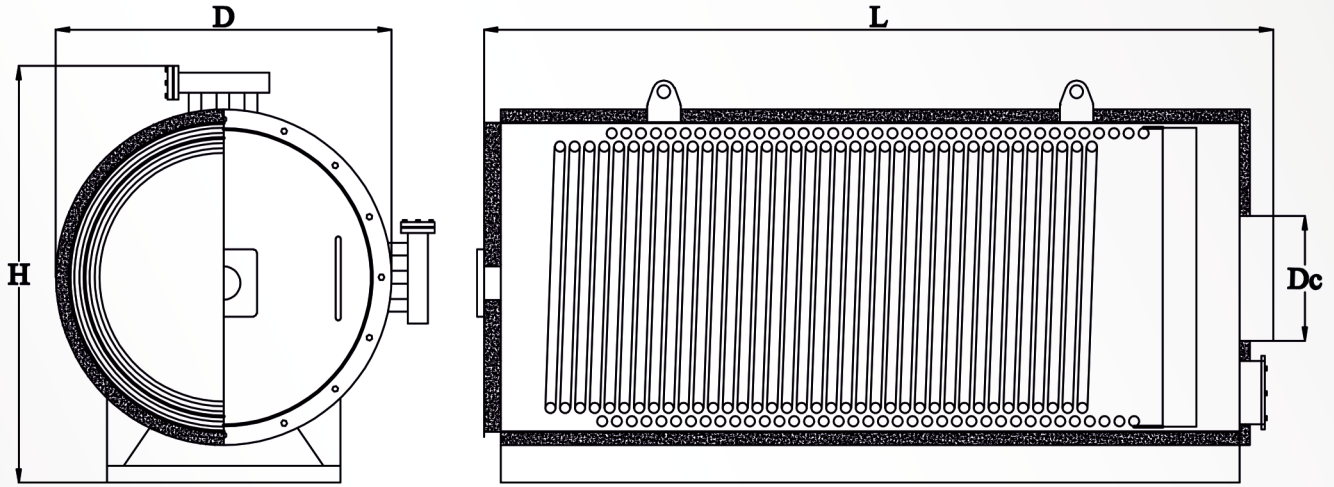
- izolasyon üzeri renkli galvanizli saca yada alüminim saca kaplanarak güzel bir görünüm sağlanır.
- Kaynak işlemleri WPQR'a göre sertifikalı kaynakçılarımız tarafından yapılmaktadır.
- İSO ve CE (2014/68/EU) belgelidir.
- 2 yıl MODELSAN garantisine sahiptir.

EXPLANATION

- The boiler body is painted with heat resistant boiler paint and it is insulated with rock wool.
- Insulation is covered with colored galvanized sheet or aluminum which provide beautiful appearance.
- Welding operations are performed by our certified welders according to WPQR.
- It has ISO and CE (2014/68/EU) certificates.
- It has 2 years Modelsan warranty.

ПОЯСНЕНИЯ

- Масляные котлы серии MD.KYK-K, работающие на твердом топливе, при добавлении механической топки обеспечивают высокие эксплуатационные характеристики.
- Корпус котла окрашен термостойкой краской для котлов, его изоляция выполнена минеральной ватой.
- Поверх изоляции котел может быть оцинкован или алюминирован для обеспечения красивого внешнего вида.
- Сварочные работы выполняются нашими сертифицированными сварщиками в соответствии с WPQR.
- Обладает сертификатами -ISO и CE (2014/68 / EU).
- Обладает 2х-летней гарантией MODELSAN.



MD KYK SG KAZAN LİSTESİ / MD KYK SG BOILER LIST

MODEL	KAPASİTE (Kcal/h) CAPACITY	KAPASİTE (Kwh) CAPACITY	YÜKSEKLİK (mm) HEIGHT	KAZAN ÇAPİ (D)(mm) BOILER DIAMETER	KAZAN BOYU (L1)(mm) BOILER LENGTH	BACA ÇAPİ (mm) CHIMNEY DIA.
MD.KYK-SG 150	150.000	174	1505	1.250	1520	200
MD.KYK-SG 200	200.000	233	1550	1.280	1650	200
MD.KYK-SG 300	300.000	349	1570	1.300	1950	230
MD.KYK-SG 500	500.000	465	1695	1.400	2200	280
MD.KYK-SG 600	600.000	698	1715	1.400	2350	300
MD.KYK-SG 800	800.000	930	1835	1.500	2550	350
MD.KYK-SG 1000	1.000.000	1.163	1955	1.650	2800	400
MD.KYK-SG 1500	1.500.000	1.744	2185	1.850	3450	450
MD.KYK-SG 2000	2.000.000	2.326	2350	2.000	4000	500
MD.KYK-SG 2500	2.500.000	2.907	2475	2.100	4350	550
MD.KYK-SG 3000	3.000.000	3.488	2590	2.200	4850	600
MD.KYK-SG 3500	3.500.000	4.070	2690	2.300	5200	700
MD.KYK-SG 4000	4.000.000	4.651	2820	2.400	5650	700
MD.KYK-SG 4500	4.500.000	5.233	2940	2.500	6000	750
MD.KYK-SG 5000	5.000.000	5.814	3055	2.600	6500	750

Firmamızın Projelerde Boyut Ve Kapasite Değişikliği Yapma Hakkı Saklıdır. / Ürünler için firmamızla iletişime geçiniz.
Our company has rights to make changing in dimensions and capacity. / Contact with us for precis dimesnsions of products.

BOYLER SERPANTİNLİ ve CİDARLI ISI DEĞİŞTİRİCİLERİ



PIPE COIL AND SHELL HEAT EXCHANGERS БОЙЛЕР

AÇIKLAMA

- Yerleşim ve işyerlerinize devamlı sıcak su, uygun maliyet ile temin eder.
- Buhar kazanına, sıcak su kazanına ve güneş panele bağlı olarak kullanılır.
- 500 Lt – 10.000 Lt kapasite arasında imal edilir.
- Yüksek ısı transferi sayısında, yüksek verim elde edilebilir.
- Opsiyonel olarak tek serpantinli, çift serpantinli, çift cidarlı olarak ihtiyaca göre imalatları yapılmaktadır. Ayrıca yatay ve dikey form ile yapılmaktadır.
- Ürünlerimiz, ısı kaybını önlemek için cam yünü ile izolasyon yapıp ve üzeri suni deri kaplama ile veya renkli galvanizli saca kaplanarak güzel bir görünüm sağlanır.
- Boylerlere işletme basıncının 1.5 katı hidrostatik test uygulanır.
- Boylerin iç yüzeyleri epoksi ile boyanır ve onun sayesinde daha uzun ömür ve mükemmel hijyen sağlanır.
- Üzerindeki kapaktan temizlik imkanı sağlanır.
- Opsiyonel olarak rezistans ve elektrik panosu boylere bağlanabilir.
- Boyler dairesi girişi veya taşıma problemi olan boyler yerinde fabrika standardında imal edilir.
- TS 736 Standartlarında belgelidir.
- ISO ve CE belgelidir.
- 2 yıl MODELSAN garantisine sahiptir.

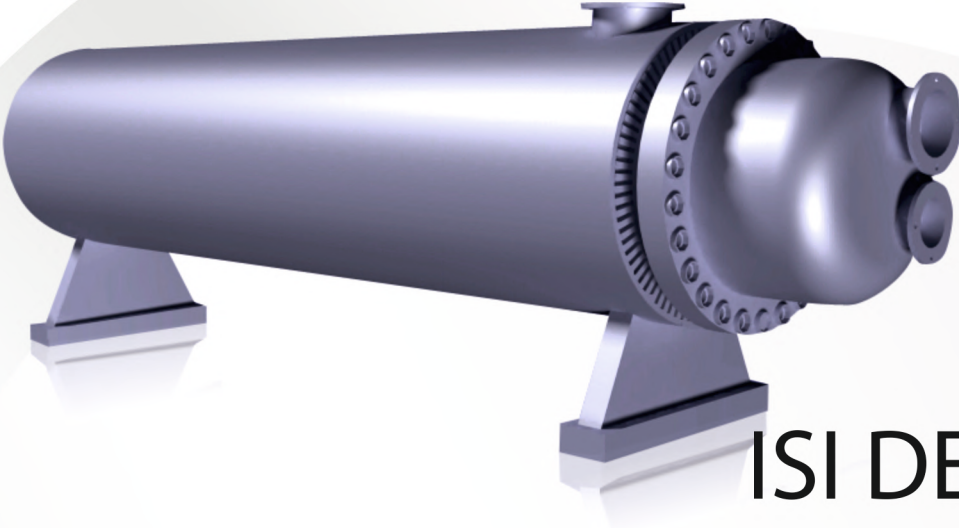
EXPLANATION

- Provide your settlement and workplaces continuously with hot.
- It is used by connected with the steam boiler, hot water boiler and solar panel.
- 500 Lt - 10.000 Lt capacity is produced.
- Thanks to high heat transfer rate, high efficiency can be achieved.
- Optionally, they are manufactured with single helical coil, double helical coil and double shell. It is also made with horizontal and vertical form.
- Our products are insulated with glass wool to prevent heat loss and covered with artificial leather or colored galvanized sheet to provide fine appearance.
- The boilers are subjected to hydrostatic pressure test which is 1.5 times the operating pressure.
- Longer life and excellent hygiene are provided by painting the inner surfaces of the boiler with epoxy.
- Cleaning is carried from the cap easily.
- Optionally resistance and electronic panel can be connected to the boiler.
- For the heat exchangers which is hard to shipping or enterance it to its rooms, on-site manufacturing is carried out at factory standards.
- It is certified by TS 736.
- It has ISO and CE certificates.
- It has 2 years Modelsan warranty.

ПОЯСНЕНИЯ

- Постоянное горячее водоснабжение ваших жилых и рабочих помещений по разумной цене.
- Работает от парового котла, водогрейного котла и солнечной батареи.
- Производится емкостью от 500 до 10.000 л
- Благодаря высокой теплопередаче можно получить высокую эффективность.
- Дополнительно по желанию могут быть изготовлены с одной спиралью, с двумя спиральями, с двумя стенками. Помимо этого можно изготовить бойлер горизонтальной и вертикальной формы.
- Наши изделия изолированы стекловатой, чтобы предотвратить потерю тепла, и облицованы искусственной кожей или цветным оцинкованным железом, чтобы обеспечить красивый вид.
- Котлы подвергаются гидростатическим испытаниям, в 1,5 раза превышающим рабочее давление.
- Внутренние поверхности котла окрашены эпоксидной краской, что обеспечивает длительный срок службы и отличную гигиену.
- Благодаря крышке на корпусе бойлера его можно чистить.
- К бойлеру можно дополнительно подключить сопротивление и электрическую панель.
- Бойлеры, которые сложно занести в котельную или транспортировать могут быть изготовлены на месте по заводским стандартам.
- Сертифицировано по стандартам TS 736.
- Обладает сертификатами ISO и CE.
- Обладает 2х-летней гарантией MODELSAN.

EŞANJÖR



EŞANJÖR BORULU ISI DEĞİŞTİRİCİLERİ HEAT EXCHANGER ТРУБЧАТЫЕ ТЕПЛОБМЕННИКИ

AÇIKLAMA

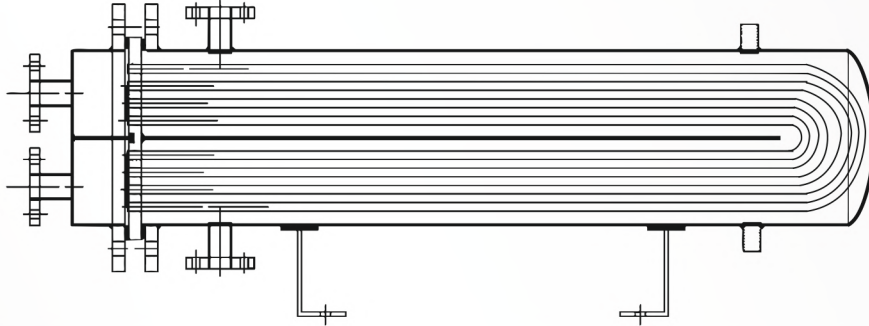
- TSE normlarına uygun bakır, krom ve çelik boru ile istenilen basınç ve kapasitelerde üretim yapılmaktadır.

EXPLANATION

- It can be manufactured from copper, chrome, or steel pipes with different capacities and pressures depends on the request, according to TSE (Turkish Standards Institution) norms.

ПОЯСНЕНИЯ

- Продукция производится при желаемых давлениях и мощностях с медной, хромированной и стальной трубой в соответствии с нормами TSE.



EJANJÖR LİSTESİ / EXCHANGER LIST

MODEL	KAPASİTE CAPACITY	İÇ ÇAP (D) INNER DIA	BORU BOY (L) PIPE LENGTH	0,1 AtÜ	0,3 AtÜ	0,5 AtÜ	1,0 AtÜ	0,0 AtÜ	3,0 AtÜ
MDE001	0,5	135	850	11500	15600	19500	25400	32500	41000
MDE002	1,1	135	1450	23000	31000	39000	51000	65000	82000
MDE003	1,49	160	1240	35000	47000	58000	76000	98000	123000
MDE004	1,95	160	1580	46500	62500	78000	103000	140000	165000
MDE005	2,5	160	1940	58000	78000	97500	128000	175500	212000
MDE006	3,05	220	1250	70000	93500	122000	152000	218000	255000
MDE007	4,45	220	1340	81000	110000	141500	191000	290000	300000
MDE008	4,56	220	1540	92500	125000	162000	218000	328000	352000
MDE009	5,01	220	1710	105500	141000	182000	246000	370000	400000
MDE010	5,46	245	1520	116000	156500	203000	274000	415000	457000
MDE011	6,03	245	1650	127000	171500	222000	300000	457000	505000
MDE012	7	245	1780	139000	188000	243000	338000	500000	550000
MDE013	8	245	1910	162000	236000	284000	412000	600000	660000
MDE014	8,95	270	1920	185000	270000	336000	455000	685000	760000
MDE015	10,02	270	2150	210000	304000	375000	530000	790000	880000
MDE016	11,11	320	1580	230000	338000	420000	624000	910000	1150000
MDE017	11,97	320	1720	250000	338100	463000	720000	1030000	1300000
MDE018	12,95	320	1860	280000	406000	505000	770000	1120000	1400000
MDE019	14,04	320	2000	300000	440000	546000	830000	1240000	1520000
MDE020	15,01	320	2140	325000	474000	590000	875000	1340000	1800000
MDE021	16,03	370	1660	360000	546000	655500	1000000	1445000	1980000
MDE022	17,04	370	1760	390000	582000	695000	1100000	1530000	2130000

Firmamızın Projelerde Boyut Ve Kapasite Değişikliği Yapma Hakkı Saklıdır. / Ürünlere ait bire bir ölçüler için firmamızla irtibata geçiniz.
Our company has rights to make changing in dimensions and capacity. / Contact with us for precis dimesnsions of products.

YER ALTI ve YER ÜSTÜ YAKIT TANKLARI

FUEL TANKS ТОПЛИВНЫЙ БАК



AÇIKLAMA

- 1000 Lt – 100.000 Lt arasında yüksek depolama hacmine sahip olarak tasarlanır.
- Silindirik tip, prizmatik tip, yatay tip, dik tip ve ayaklı imal edilir.
- Atmosferik işletme basınçlıdır.
- İsteğe bağlı olarak cam yünü ile izolasyon yapılır ve onun üzeri suni deri kaplama ile veya renkli galvanizli saca kaplanarak güzel bir görünüm sağlanır.
- Opsiyonel olarak rezistanslı ve serpantinli imal edilir.
- Motorin, dizel, fuel oil, yağ gibi çeşitli maddeleri gerektiren hacimlerde ve depolanmasını güvenle sağlar.
- Kolaylıkla temizlenmesi için tankın üst ve ön kısmında menhol kapakları bulunur.
- Tank içerisinde akışkanın statik basıncının tank cidarına ve bombe yüzeyinde oluşturduğu iç ve dış basınçlar hesaplanarak tasarımı yapılır.
- Yer altı ve yer üstü sabitlenebilir yanma ve diğer tehlikelere karşı mukavemetli olarak imal edilir.
- Spesifik tasarımla istenilen çap ve uzunlukta imalatı yapılır.
- TSE 712 standardında imalatı gerçekleştirir.
- 2 yıl MODELSAN garantisine sahiptir.

EXPLANATION

- It is designed with a high storage volume between 1000 liters and 100,000 liters. Cylindrical, prismatic, horizontal, vertical and pedestal tanks are manufactured.
- Operating under the atmospheric pressure
- Optionally insulation is made with glass wool and covered with artificial leather or colored galvanized sheet to provide fine appearance.
- Optionally it manufactured with resistance and serpentine.
- It provide safe storage in required volumes for various materials such as diesel, gasoline, fuel oil
- For smooth cleaning there are covers on the top and front of the tank.
- The design is done by calculating the internal and external pressures that affect the shell and the heads of the tank.
- It can be fixed underground and above ground, beside that it is manufactured against fire and other hazards.
- Specific designs are done with desired diameters and lengths.
- It is manufactured with TSE 712 standards
- It has 2 years Modelsan warranty.

ПОЯСНЕНИЯ

- Бак разрабатывается для больших объемов хранения от 1000 до 100 000 л.
- Может быть изготовлен бак цилиндрического типа, призматического типа, горизонтального типа, вертикального типа и на опорах.
- Находится под атмосферным эксплуатационным давлением.
- По желанию можно выполнить теплоизоляцию бака стекловатой, чтобы предотвратить потерю тепла, и облицевать его искусственной кожей или цветным оцинкованным железом, чтобы обеспечить красивый внешний вид.
- Дополнительно может быть изготовлен с сопротивлением и спиралью.
- Обеспечивает безопасное хранения моторного топлива, дизельного топлива, горючего, масла и других веществ в необходимых количествах.
- В верхней и передней части бака имеются крышки люков для легкой очистки.
- Бак создается с учетом внутреннего и внешнего давления, которое возникает в результате статического давления жидкости внутри бака на стенки бака и выпуклую поверхность.
- Он может быть установлен под землей и над землей, обладает стойкостью против возгораний и других рисков.
- По специальным расчетам может быть изготовлен любого диаметра и длины.
- Изготовлено в соответствии со стандартом TSE 712.
- Обладает 2х-летней гарантией MODELSAN.

EKONOMİZER



EKONOMİZER

ECONOMİZER ЭКОНОМАЙЗЕР

AÇIKLAMA

- AISI 316 paslanmaz çelikten imal edilir.
- % 3-6 arasında verim artışını sağlar.
- Finli paslanmaz borular sayesinde ısı transferi üst düzeyde ve kompakt hacmi imkanı sağlar.
- Gelişmiş tasarım sayesinde kazandan çıkan baca dumanı en iyi şekilde faydalanarak, yakıtın tasarrufu sağlanır.
- Dış yüzey taş yünü ile izolasyonu yapılır, üzeri renkli galvanizli saca veya paslanmaz saca kaplanarak rutubet ve suya karşı dayanması sağlanır.
- Kazanın maksimum gücü zorlanmadan meydana gelebilir, ayrıca kazanın çalışma profili daha sabit ve lineer bir hale gelir.
- Ekonomizermiz gaz yakıtları ile çalışan kazanlara muhteşem performans elde eder ve yatırımının kısa bir sürede geri ödemesi mümkün olur.
- Klape vasıtasıyla dumanın akış kontrolünü yapılabilir.
- İSO ve CE belgelidir.
- 2 yıl MODELSAN garantisine sahiptir.

EXPLANATION

- It manufactured from AISI 316 stainless steel.
- It provides efficiency increase between 3-6%.
- It provides high level of heat transfer with compact volume due to finned tubes.
- Thanks to the advanced design, Fuel saving achieved by utilize the outlet fumes from the boiler
- The outer surface is insulated with stone wool and covered with colored galvanized sheet or stainless steel sheet which provides resistance against moisture and water.
- The maximum power of the boiler can occur without difficulty, and the working profile of the boiler becomes more constant and linear.
- Our economizer obtains great performance with gas fired boilers, and it make it possible to pay back your investment in a short time.
- It is possible to control the flow of fume through the flap.
- It has ISO and CE certificates.
- It has 2 years Modelsan warranty.

ПОЯСНЕНИЯ

- Изготовлен из нержавеющей стали AISI 316.
- Обеспечивает повышение эффективности на 3-6%.
- Ребристые трубы из нержавеющей стали обеспечивают высокий уровень теплопередачи и компактный объем.
- Благодаря усовершенствованной конструкции, обеспечивает экономию топлива максимально эффективно используя дымоходы, выходящие из котла.
- Внешняя поверхность изолирована каменной ватой и покрыта цветным оцинкованным листом или листом из нержавеющей стали и устойчива к влаге и воде.
- Максимальная мощность котла может возникать без затруднений, а рабочий профиль котла остается фиксированным и линейным.
- Наши экономайзеры газовых котлов, работающих на топливе, достигают впечатляющих результатов и можно в короткие сроки окупить инвестиции.
- Можно контролировать поток дыма через заслонку.
- Сертифицированы İSO и CE.
- Имеет гарантию MODELSAN до 2 -х лет.



MODELSAN ISI®

Model Makine Isı San.Tic. Ltd.Şti.



+ 90 342 502 33 22 + 90 342 502 32 22

Başpınar Organize Sanayii Bölgesi 5. Bölge 83535 Nolu Cad. No:16
Şhitkamil / Gaziantep / TURKEY